



mecanalu



# Cloison EVIDENCE

Catalogue  
technique

Huisserie Bord à Bord C24  
et portes Bi affleurantes ép. 73 mm

L'hubserie C24 permet un montage bord à bord avec les modules contigus.

De conception mono-bloc avec demi montant de rattrapage des jeux horizontaux, elle est prévue pour les montages toute hauteur.

Dans le cas d'une traverse horizontale, il est possible de monter l'hubserie dans une ossature standard avec montant à couvre joint.

Cette hubserie permet le montage de 3 types de vantaux :

- portes bi-affleurantes d'épaisseur 73 mm
- porte acier d'épaisseur 44.5 mm
- porte standard d'épaisseur 40 mm

Cette hubserie ne permet pas le montage de portes clarit

## sommaire des planches

### **CAT 01. MONTAGES HUISSERIE BAB C24, CALCULS DIMENTIONNELS, ACCESSOIRES**

Folio 01.01 - Coupes hubserie Biaff de 73 mm BAB avec lisse standard

Folio 01.02 - Coupes hubserie Biaff de 73 mm BAB avec lisse en retrait

Folio 01.03 - Coupes hubserie Biaff de 73 mm avec profils à couvre joint

Folio 01.04 - Coupes hubserie Biaff de 73 mm toute hauteur avec contre lisse C48

Folio 01.05 - Réf : E5 - Montage équerre assemblage hubserie sur C24

Folio 01.06 - Réf : BO4 - Montage équerre d'hubserie Boréale sur C24

Folio 01.07 - Réf : S16V2 - Gâche inox réglable pour porte bois

Folio 01.08 - Porte Biaff de 73 mm - Ensemble serrure, cylindre 35 ou 40x70 et béquille courante

Folio 01.09 - Porte Biaff de 73 mm - Ensemble serrure, cylindre 30x60 et béquille à rosace fine

### **CAT 02. PORTE BIAFF VITREE P73**

Folio 02.01 - Porte Biaff de 73 mm vitrée - vitrage 6+8, simple plinthe

Folio 02.02 - Porte Biaff de 73 mm vitrée - vitrage 6+44.2, double plinthe

Folio 02.03 - Porte Biaff de 73 mm vitrée - POUSSANT DROIT

Folio 02.04 - Porte Biaff de 73 mm vitrée - POUSSANT GAUCHE

### **CAT 03. PORTE BIAFF BOIS TYPE PREMABOIS EP.73 MM**

Folio 03.01 - Porte Biaff de 73 mm bois Premabois simple plinthe

Folio 03.02 - Porte Biaff de 73 mm bois - POUSSANT DROIT

Folio 03.03 - Porte Biaff de 73 mm bois - POUSSANT GAUCHE

### **CAT 04. PORTE BIAFF PNX COMPACT P73**

Folio 04.01 - Porte Biaff de 73 mm Pnx Compact double plinthe

Folio 04.02 - Porte Biaff de 73 mm Pnx Compact - POUSSANT DROIT

Folio 04.03 - Porte Biaff de 73 mm Pnx Compact - POUSSANT GAUCHE

### **CAT 05. PORTE ACIER CLESTRA P44N EP.44.5**

Folio 05.01 - Porte acier P44N simple plinthe

Folio 05.02 - Porte acier P44N ép.44.5 dans hubserie Biaff de 73 mm - POUSSANT DROIT

Folio 05.03 - Porte acier P44N ép.44.5 dans hubserie Biaff de 73 mm - POUSSANT GAUCHE

### **CAT 06. PORTE STANDARD EP.40 MM DANS HUISSERIE BIAFF DE 73 MM**

Folio 06.01 - Porte standard ép.40 mm dans hubserie Biaff de 73 mm

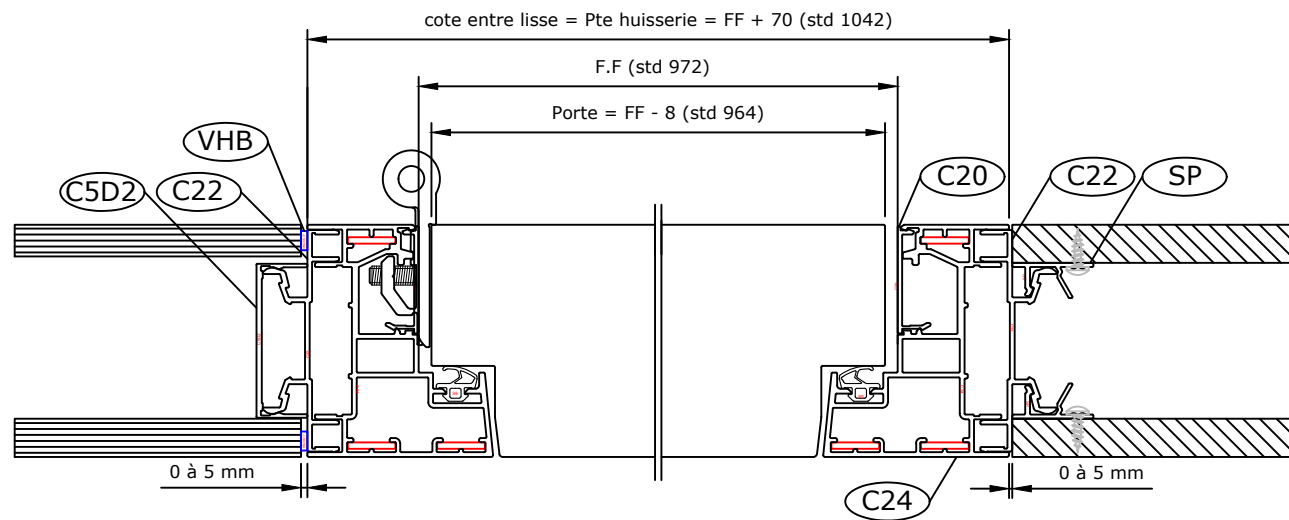
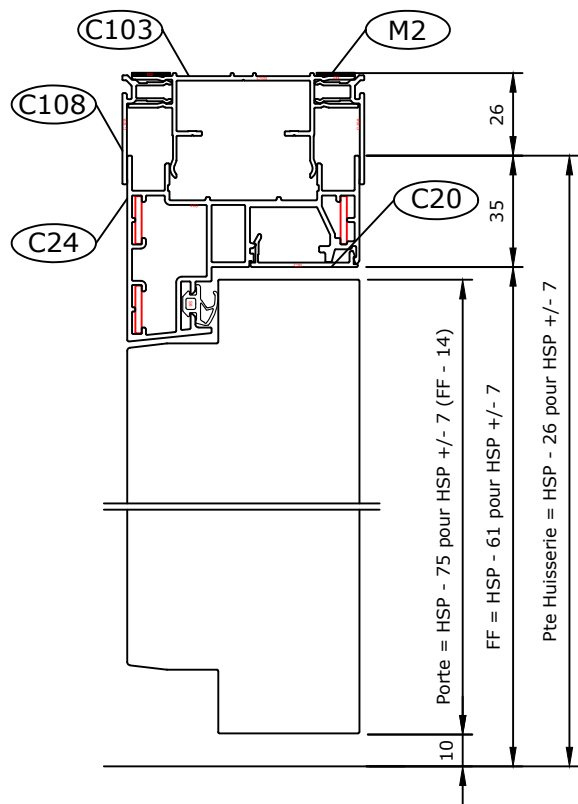
Folio 06.02 - Plan usinage standard porte bois simple vantail

### **CAT 07. PORTE ALU BIAFF EP.73 VITREE**

Folio 07.01 - Porte cadre alu Biaff de 73 mm vitrage 6+8, simple plinthe

Folio 07.02 - Porte cadre alu Biaff de 73 mm vitrée - POUSSANT DROIT

Folio 07.03 - Porte cadre alu Biaff de 73 mm vitrée - POUSSANT GAUCHE



Mécanalu sas  
 Cloisons Mécanalu  
 Impasse des Jalots  
 BP 30019  
 F-91415 DOURDAN

Tél : +33 (0)1 60 81 11 00  
 Fax : +33 (0)1 60 81 11 01

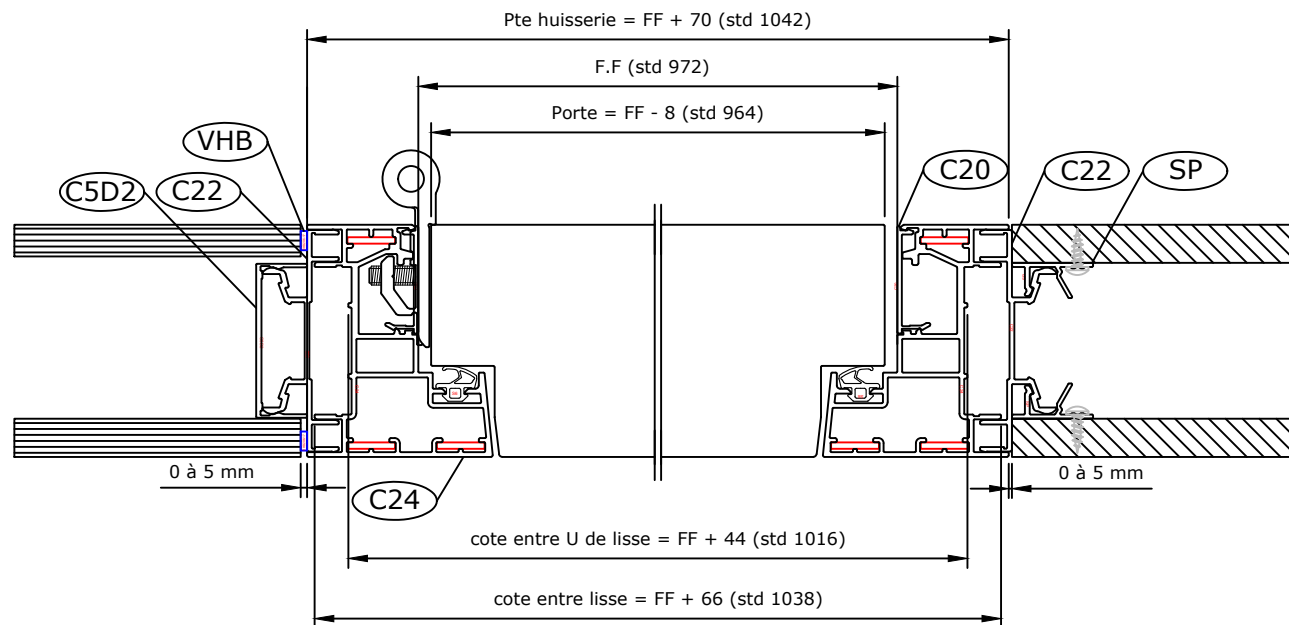
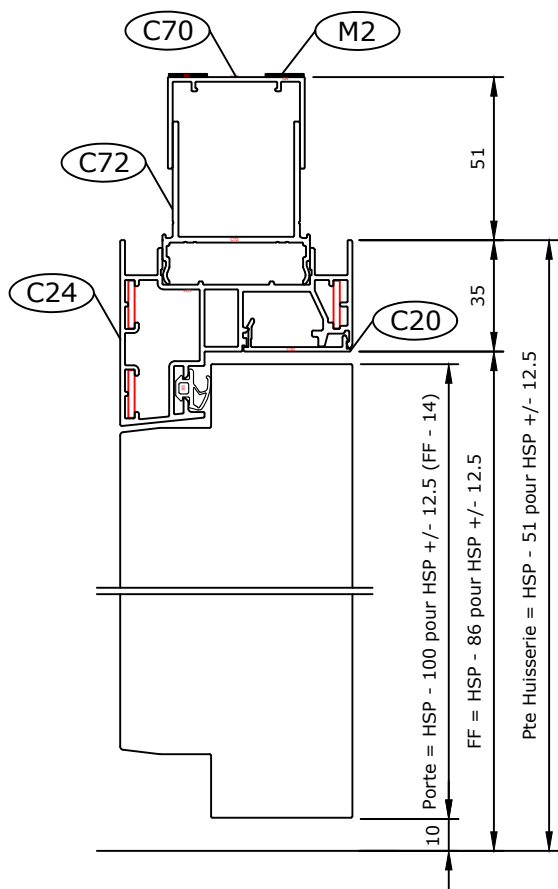
### Coupes huisserie Biaff de 73 mm BAB avec lisse standard

**EVIDENCE**

Dessinateur : G.L

Indice : 1  
du : 01.02.17

folio : 01.01



Mécanalu sas  
 Cloisons Mécanalu  
 Impasse des Jalots  
 BP 30019  
 F-91415 DOURDAN

Tél : +33 (0)1 60 81 11 00  
 Fax : +33 (0)1 60 81 11 01

Coupes huisserie Biaff de 73 mm  
 BAB avec lisse en retrait

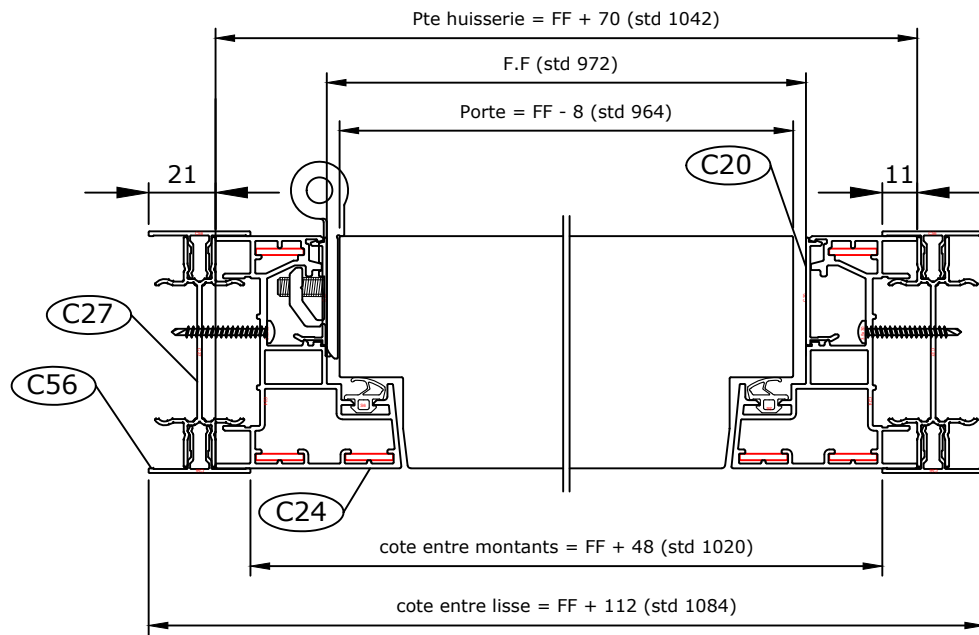
**EVIDENCE**

Dessinateur : G.L

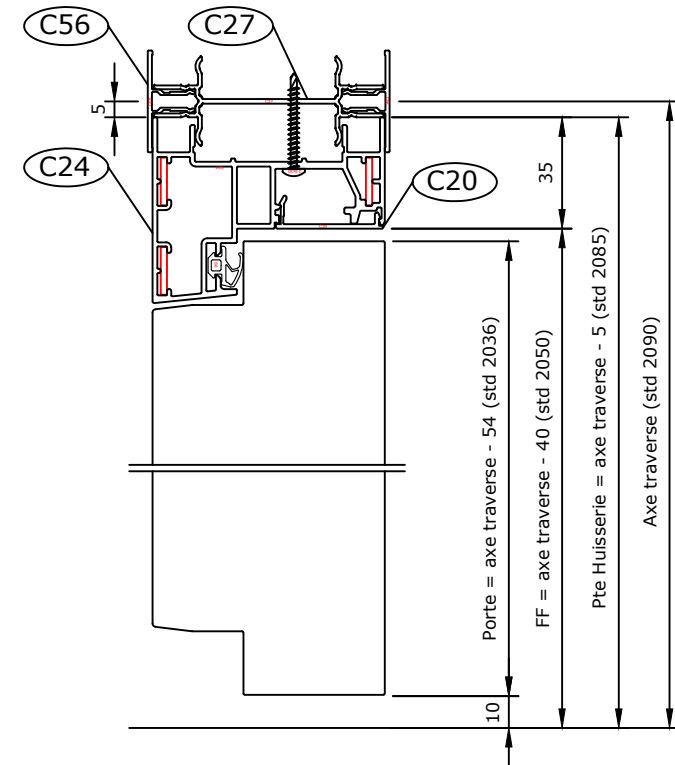
Indice : 1  
 du : 01.02.17

folio : 01.02

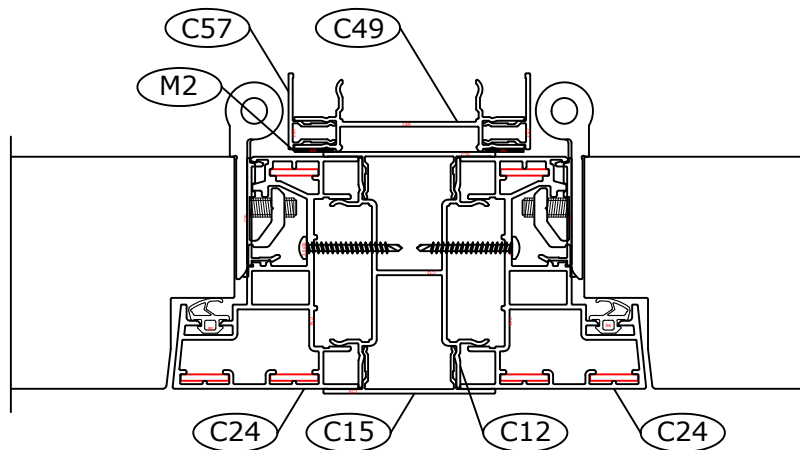
Montage entre poteaux standards C27



Montage avec traverse standards C27



Montage 3D avec profil gaine C12



Mécanalu sas  
 Cloisons Mécanalu  
 Impasse des Jalots  
 BP 30019  
 F-91415 DOURDAN

Tél : +33 (0)1 60 81 11 00  
 Fax : +33 (0)1 60 81 11 01

Coupes huisserie Biaff de 73 mm  
 avec profils à couvre joint

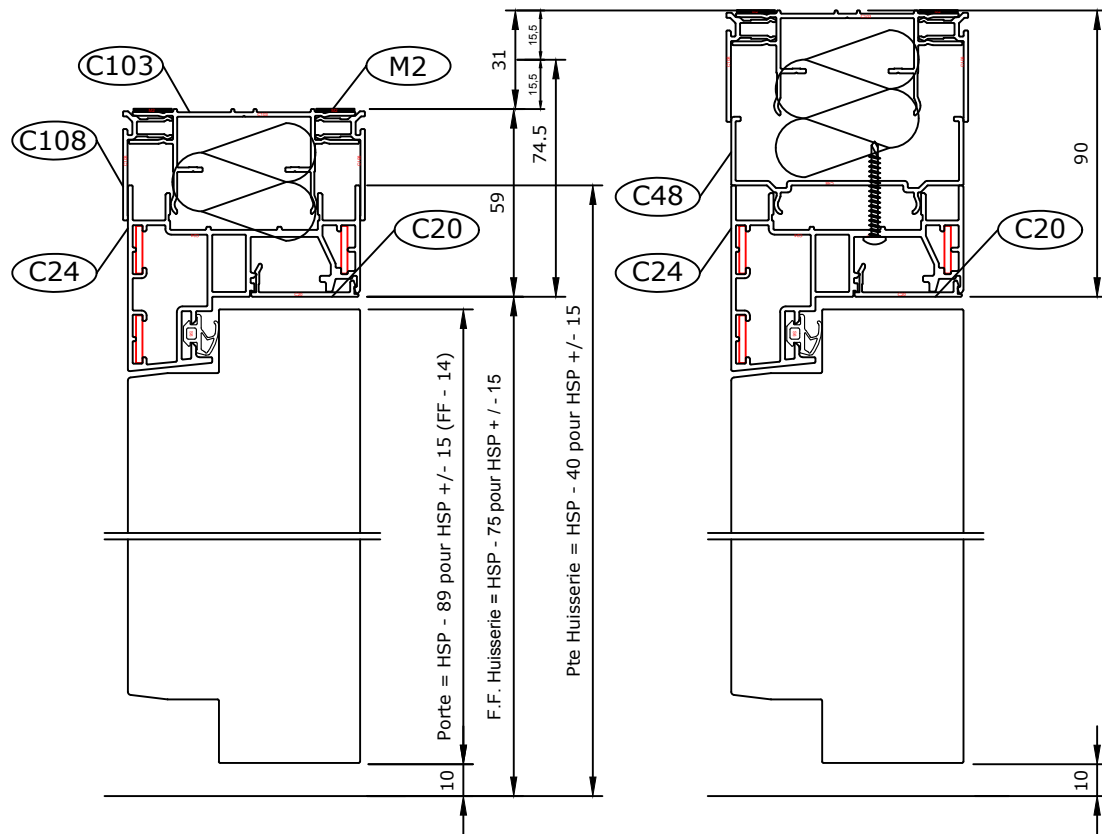
**EVIDENCE**

Dessinateur : G.L

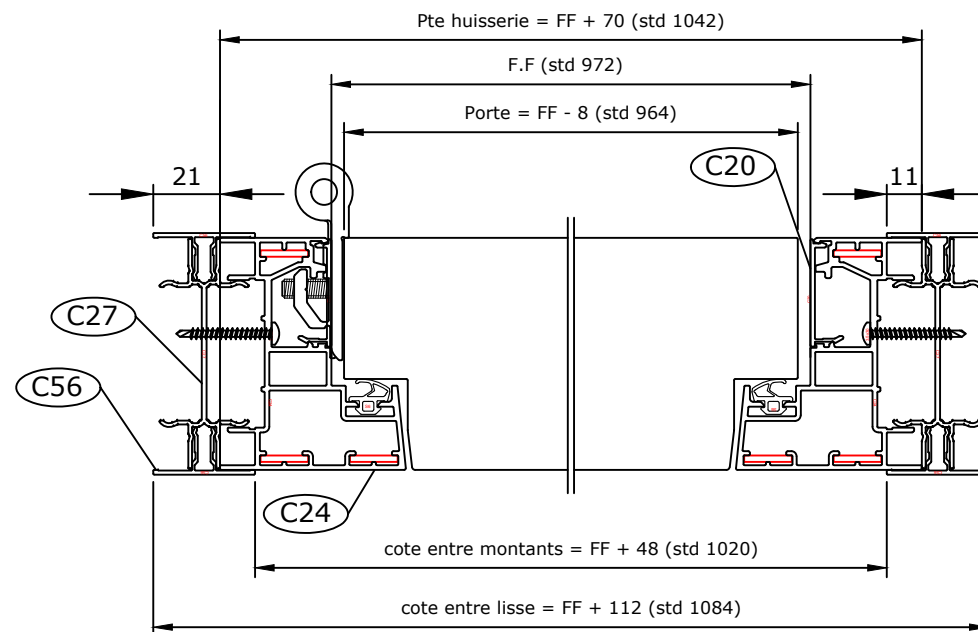
Indice : 1  
 du : 01.02.17

folio : 01.03

Montage toute hauteur avec  
contre lisse C48 et lisse couvrante standard



L'utilisation de la contre lisse impose le montage de l'huissierie  
entre poteaux standards :

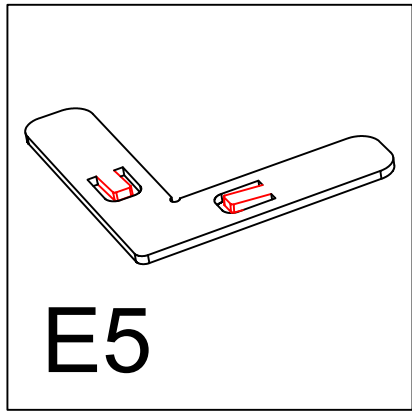


! Le montage de l'huissierie bi-affleurante C24 toute hauteur avec contre lisse C48 et lisse couvrante n'est pas compatible avec une jonction BAB verticale !

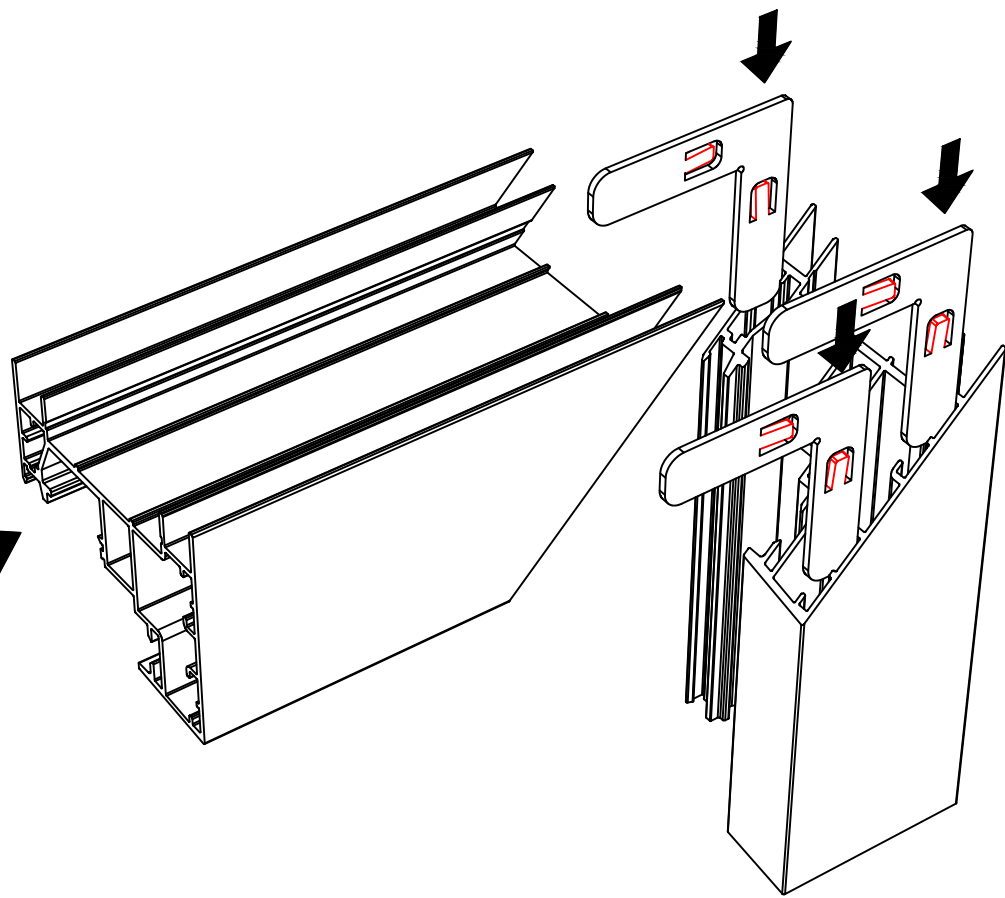
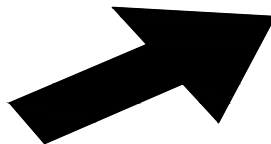
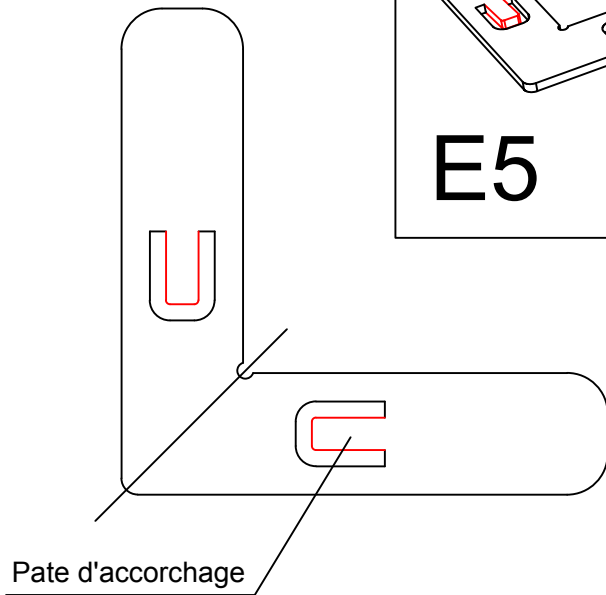
**mecanalu**  
Mécanalù sas  
Cloisons Mécanalù  
Impasse des Jalots  
BP 30019  
F-91415 DOURDAN  
Tél : +33 (0)1 60 81 11 00  
Fax : +33 (0)1 60 81 11 01

**Coupes huisserie Biaff de 73 mm  
toute hauteur avec contre lisse C48**

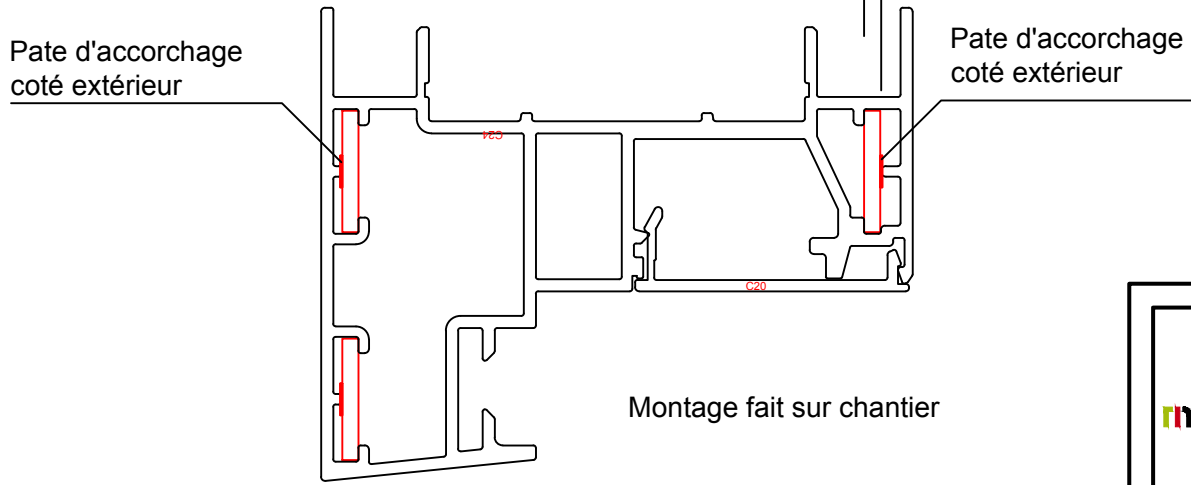
**EVIDENCE** Dessinateur : G.L. Indice : 1  
du : 01.02.17 folio : 01.04




**E5**



2,1

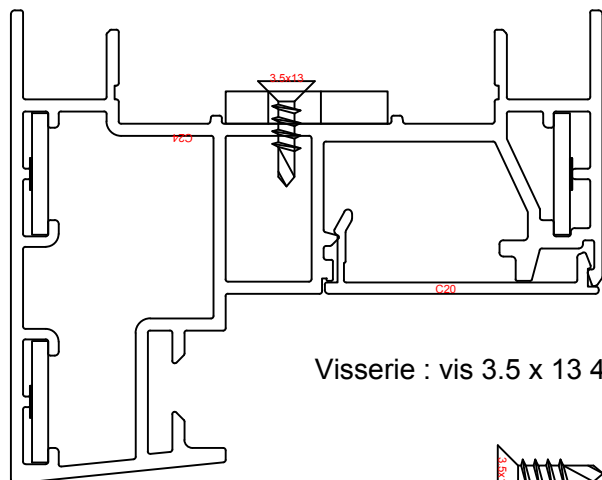
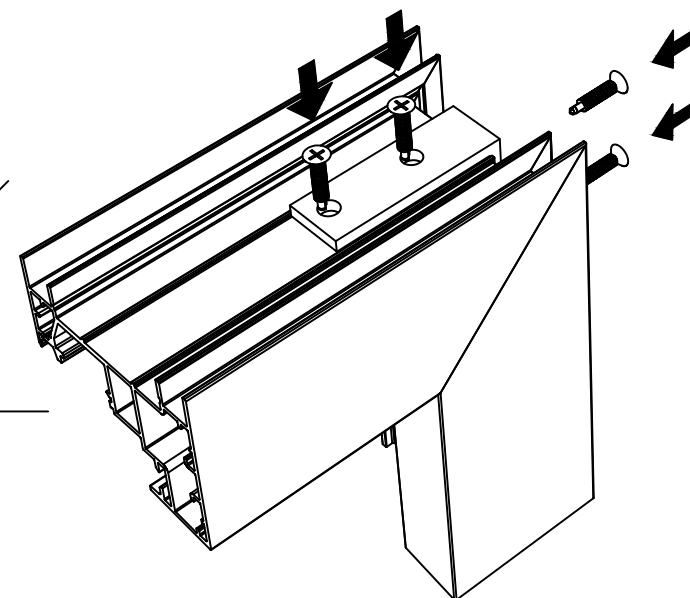
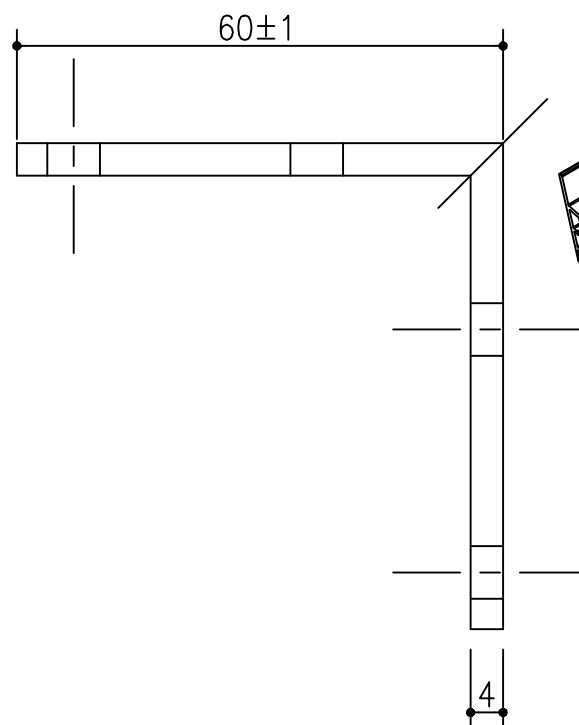
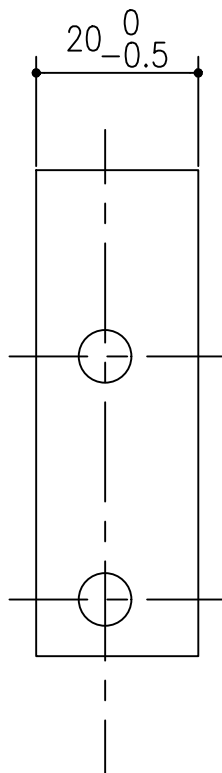
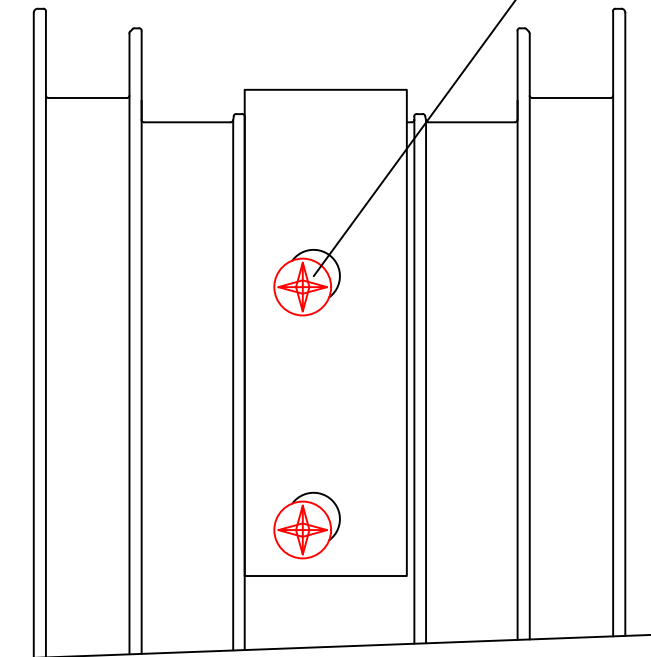


Montage fait sur chantier


 Mécanalu sas  
 Cloisons Mécanalu  
 Impasse des Jalots  
 BP 30019  
 F-91415 DOURDAN  
 Tél : +33 (0)1 60 81 11 00  
 Fax : +33 (0)1 60 81 11 01

Réf : E5  
 Montage équerre  
 assemblage huisserie sur C24  
**EVIDENCE** Dessinateur : G.L. Indice : 1  
 du : 01.02.17 folio : 01.05

Vissage décentré pour serrer l'onglet

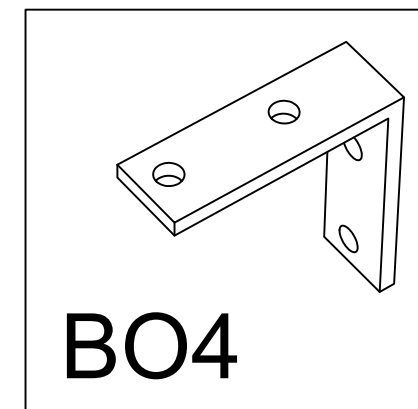


Visserie : vis 3.5 x 13 4 U :



Montage fait sur chantier

Matière : PROFIL CORNIERE ALU 60 X 60 X 4



Mécanalù sas  
Cloisons Mécanalù  
Impasse des Jalots  
BP 30019  
F-91415 DOURDAN

Tél : +33 (0)1 60 81 11 00  
Fax : +33 (0)1 60 81 11 01

Réf : BO4  
Montage équerre d'huissierie Boréale  
sur C24

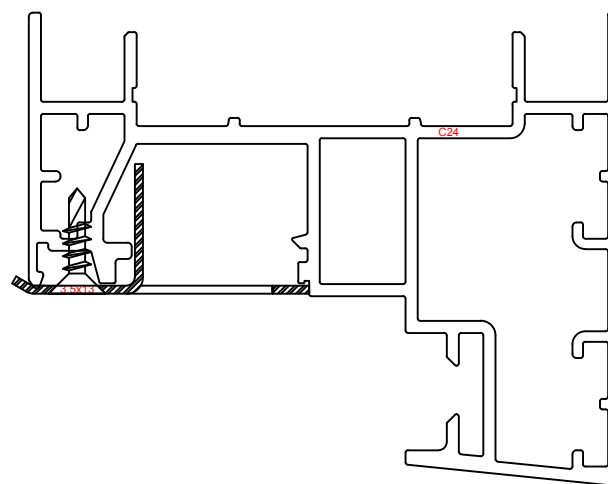
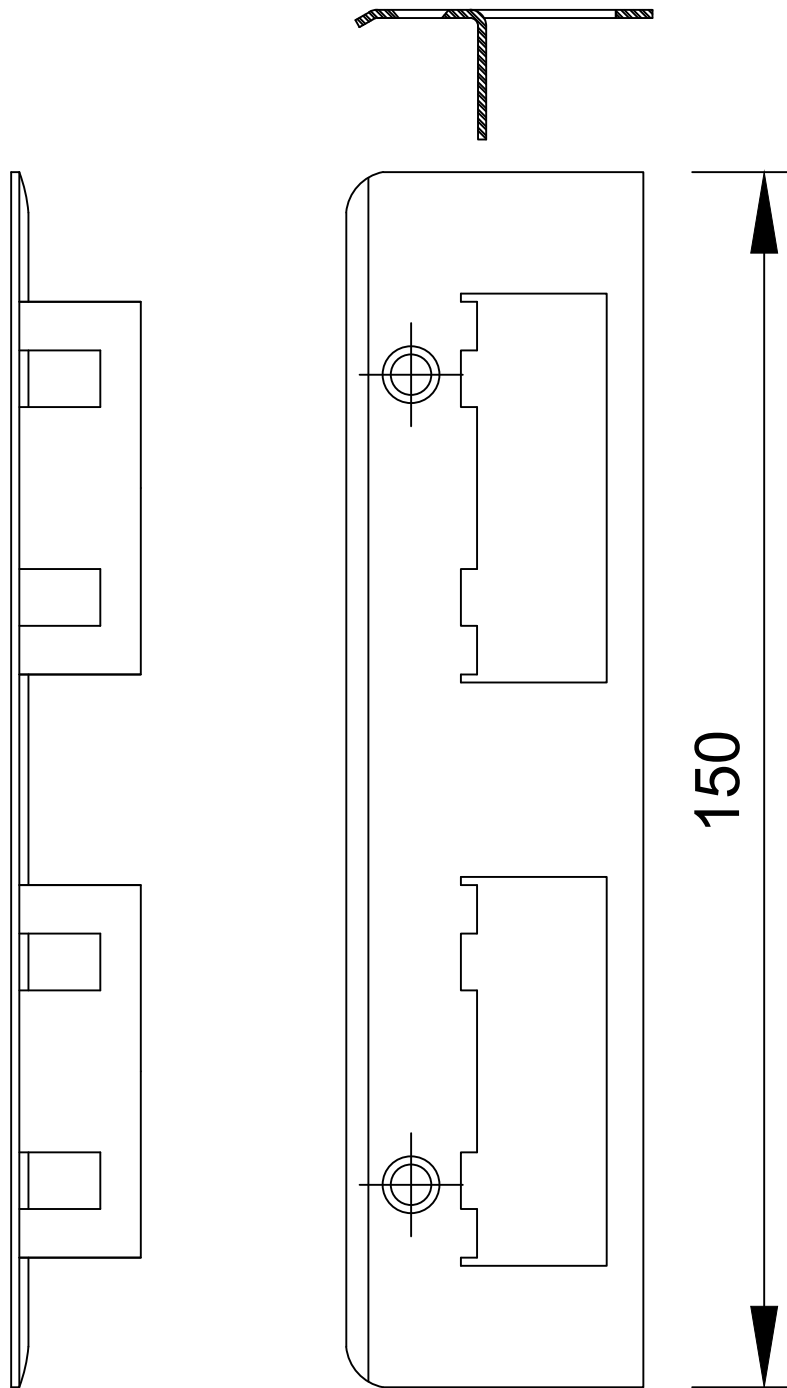
EVIDENCE

Dessinateur : G.L

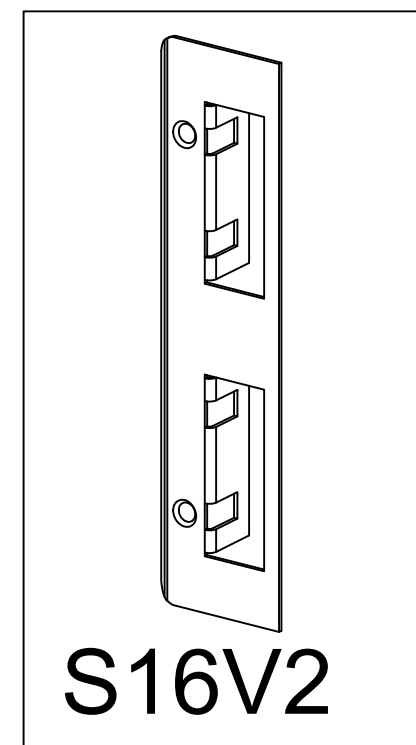
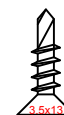
Indice : 1  
du : 01.02.17

folio : 01.06





Visserie : vis 3.5 x 13 2 U :



**S16V2**



Mécanalu sas  
Cloisons Mécanalu  
Impasse des Jalots  
BP 30019  
F-91415 DOURDAN

Tél : +33 (0)1 60 81 11 00  
Fax : +33 (0)1 60 81 11 01

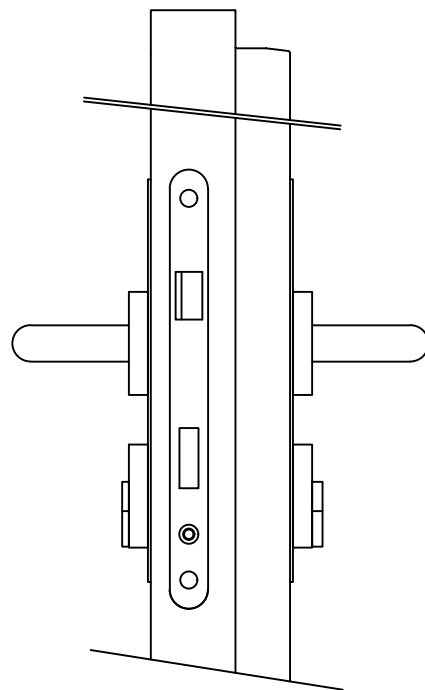
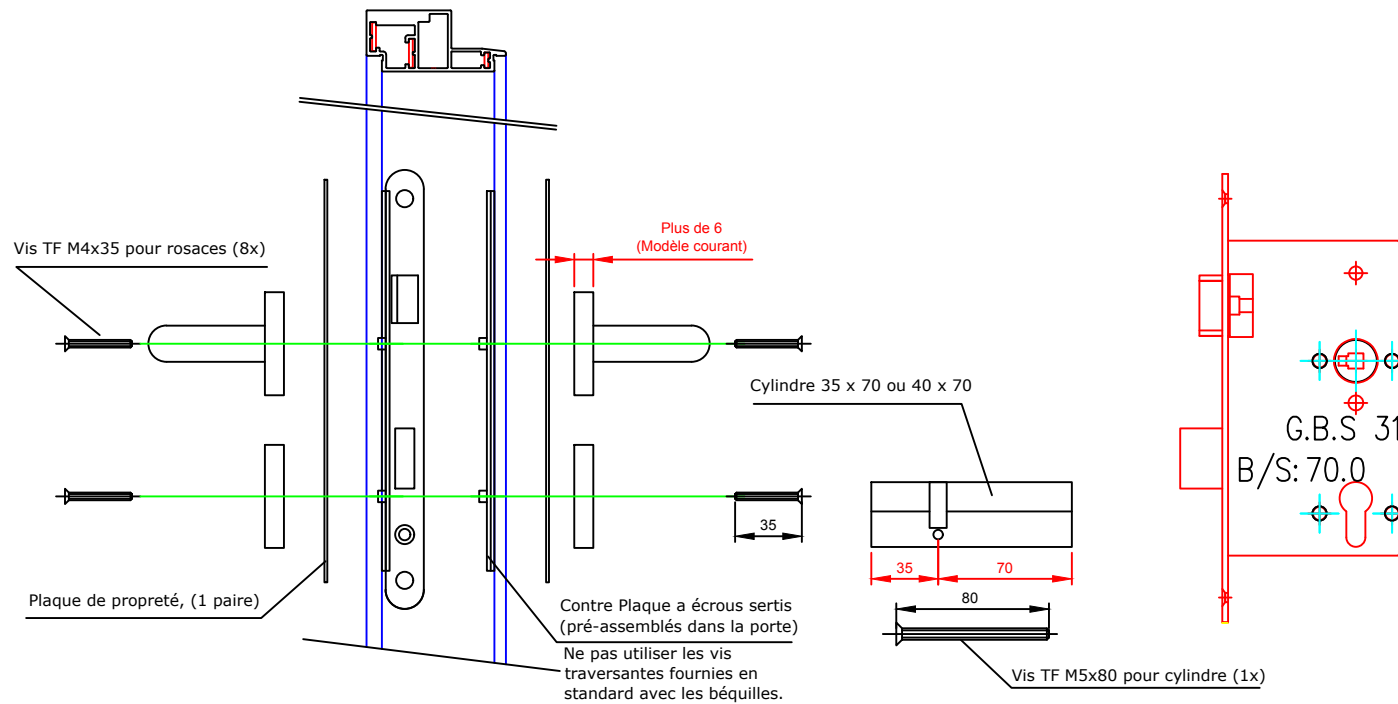
Réf : S16V2  
Gâche inox réglable pour porte bois

**EVIDENCE**

Dessinateur : G.L

Indice : 1  
du : 01.02.17


folio : 01.07



Avec les béquilles courantes (a rosaces d'épaisseur env. 10 mm) :  
Utiliser un cylindre 35 x 70 ou 40 x 70

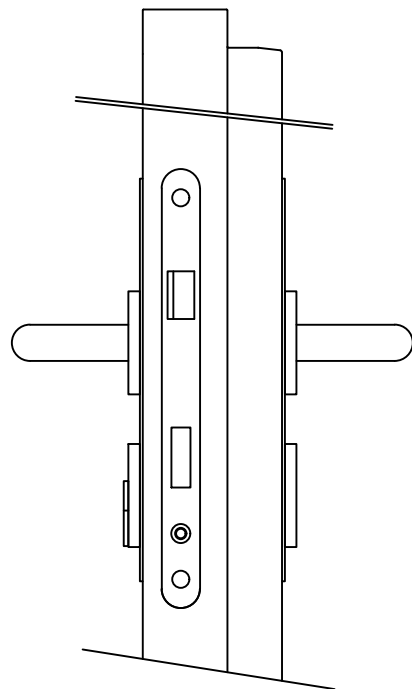
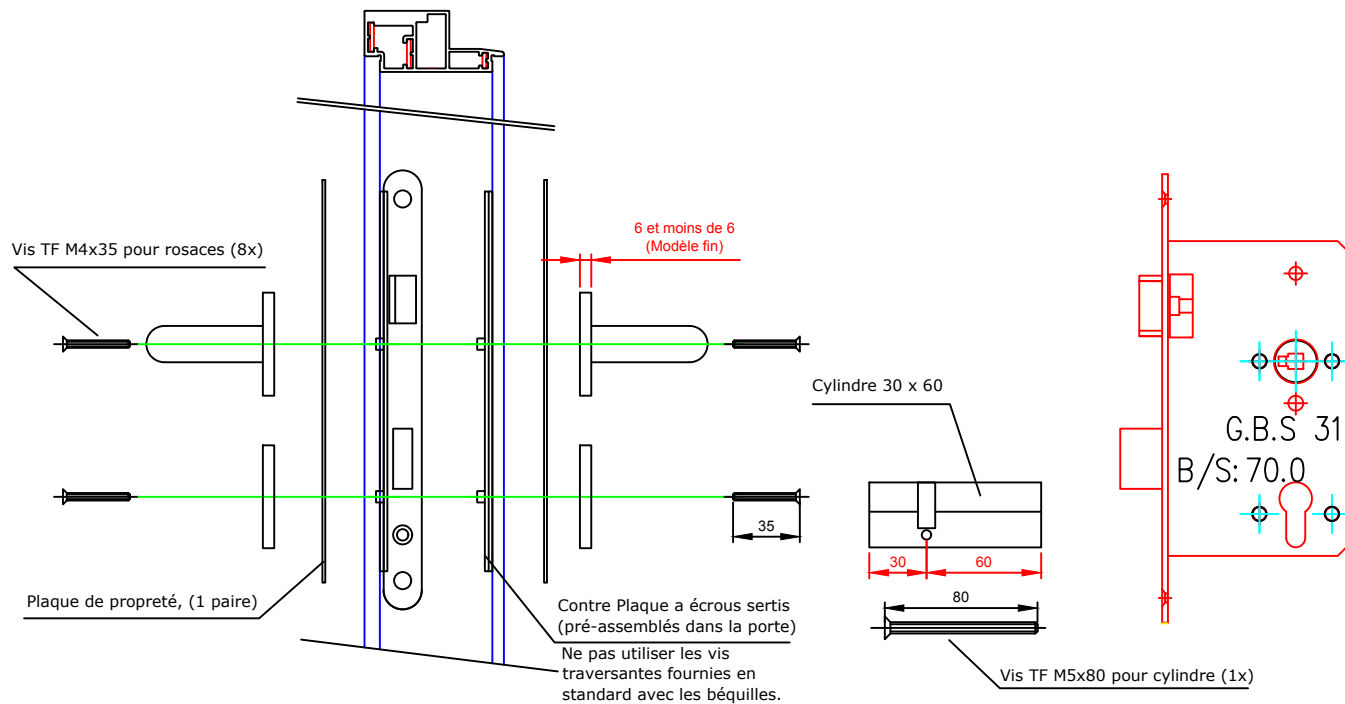
Béquillage type recommandé :  
Béquilles a rosaces rondes standards diam. 53 env  
compatible avec vis traversantes

Rosaces étroites avec vis axées verticalement non compatibles sur porte vitrée P73

  
 Mécanalu sas  
 Cloisons Mécanalu  
 Impasse des Jalots  
 BP 30019  
 F-91415 DOURDAN  
 Tél : +33 (0)1 60 81 11 00  
 Fax : +33 (0)1 60 81 11 01

Porte Biaff de 73 mm  
 Ensemble serrure, cylindre 35 ou 40x70  
 et béquille courante

|                 |                  |                             |               |
|-----------------|------------------|-----------------------------|---------------|
| <b>EVIDENCE</b> | Dessinateur :G.L | Indice : 1<br>du : 01.02.17 | folio : 01.08 |
|-----------------|------------------|-----------------------------|---------------|



Avec les béquilles a rosaces fines (épaisseur max de 6 mm) :  
Utiliser un cylindre 30 x 60

Béquillage type recommandé :  
Vachette OVALIS (rosace de 6 mm)

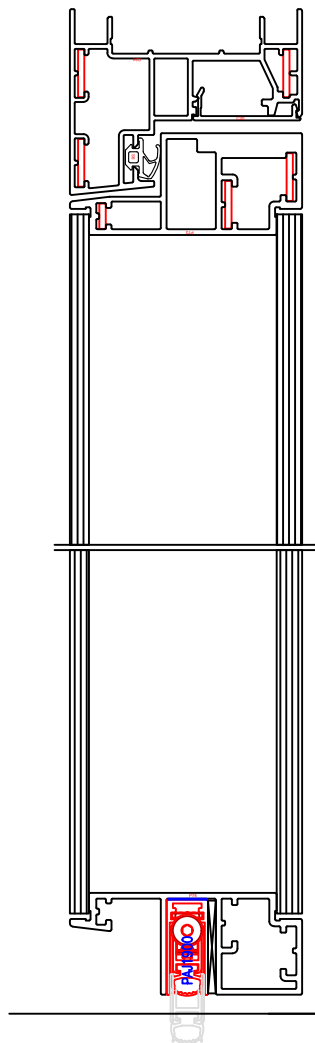
**mecanalu**

Mécanalu sas  
Cloisons Mécanalu  
Impasse des Jalots  
BP 30019  
F-91415 DOURDAN

Tél : +33 (0)1 60 81 11 00  
Fax : +33 (0)1 60 81 11 01

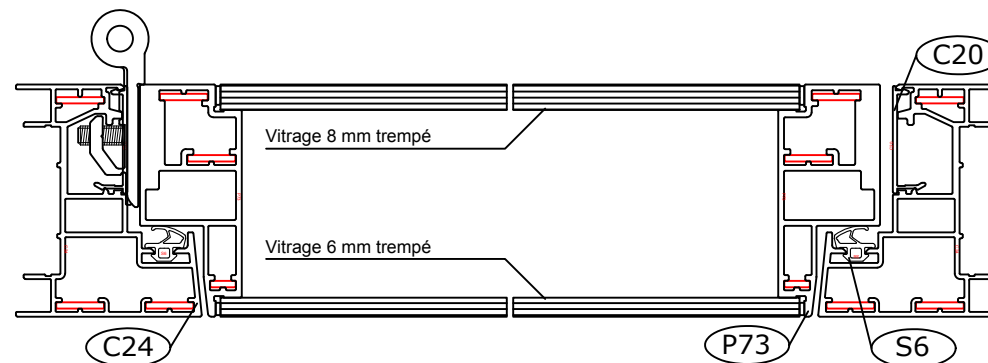
Porte Biaff de 73 mm  
Ensemble serrure, cylindre 30x60  
et béquille à rosace fine

**EVIDENCE** Dessinateur : G.L. Indice : 1  
du : 01.02.17 folio : 01.09



Sur demande, plinthe automatique PAJ 1900 en bas de porte

Dimensions limites :  
 Largeur 1064 => hauteur 2200  
 Largeur 964 => Hauteur 2600  
 Largeur 864 => Hauteur 3000



Mécanal sas  
 Cloisons Mécanal  
 Impasse des Jalots  
 BP 30019  
 F-91415 DOURDAN

Tél : +33 (0)1 60 81 11 00  
 Fax : +33 (0)1 60 81 11 01

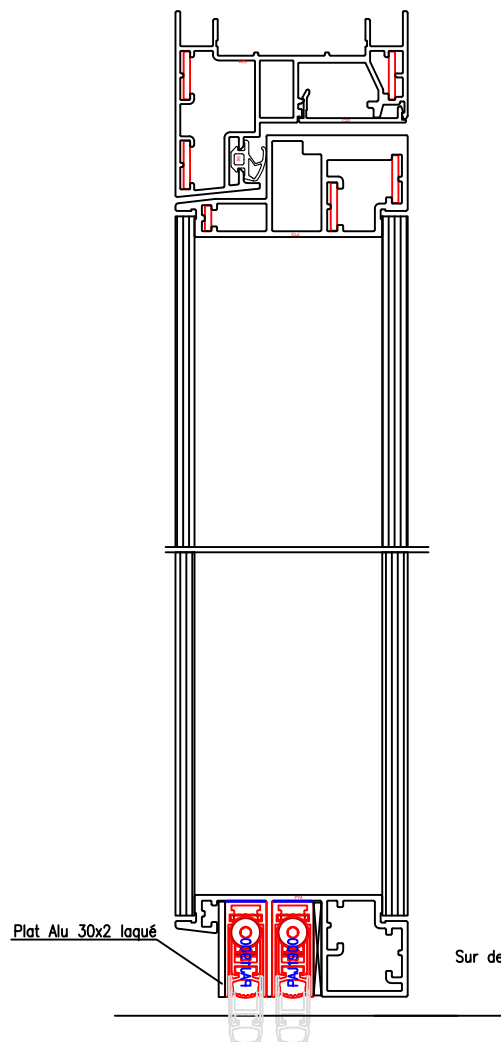
Porte Biaff de 73 mm vitrée  
 vitrage 6+8, simple plinthe

**EVIDENCE**

Dessinateur : G.L

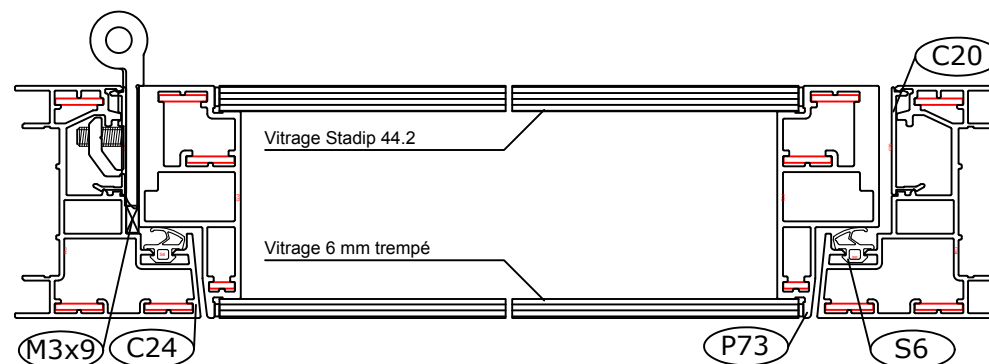
Indice : 1  
 du : 01.02.17

folio : 02.01



Sur demande, double plinthe automatique PAJ 1900 en bas de porte

Dimensions limites :  
 Largeur 1064 => hauteur 2200  
 Largeur 964 => Hauteur 2600  
 Largeur 864 => Hauteur 3000



Mécanalu sas  
 Cloisons Mécanalu  
 Impasse des Jalots  
 BP 30019  
 F-91415 DOURDAN

Tél : +33 (0)1 60 81 11 00  
 Fax : +33 (0)1 60 81 11 01

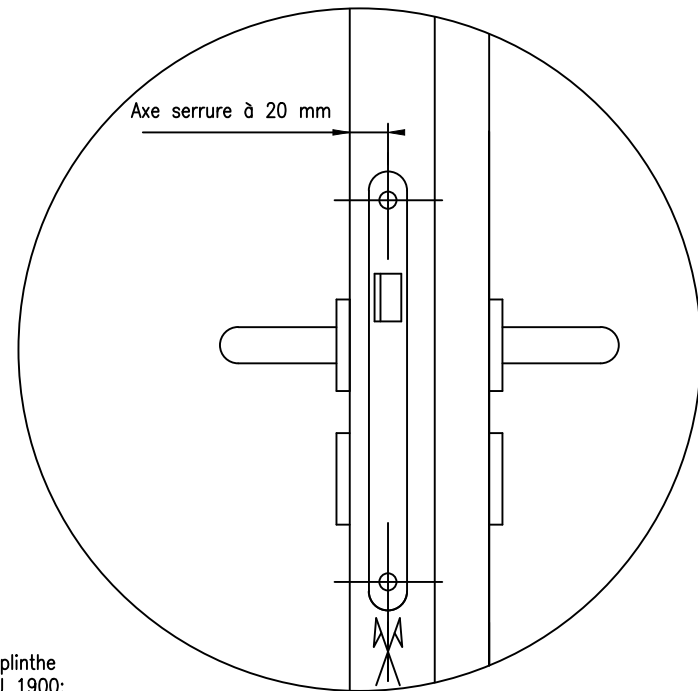
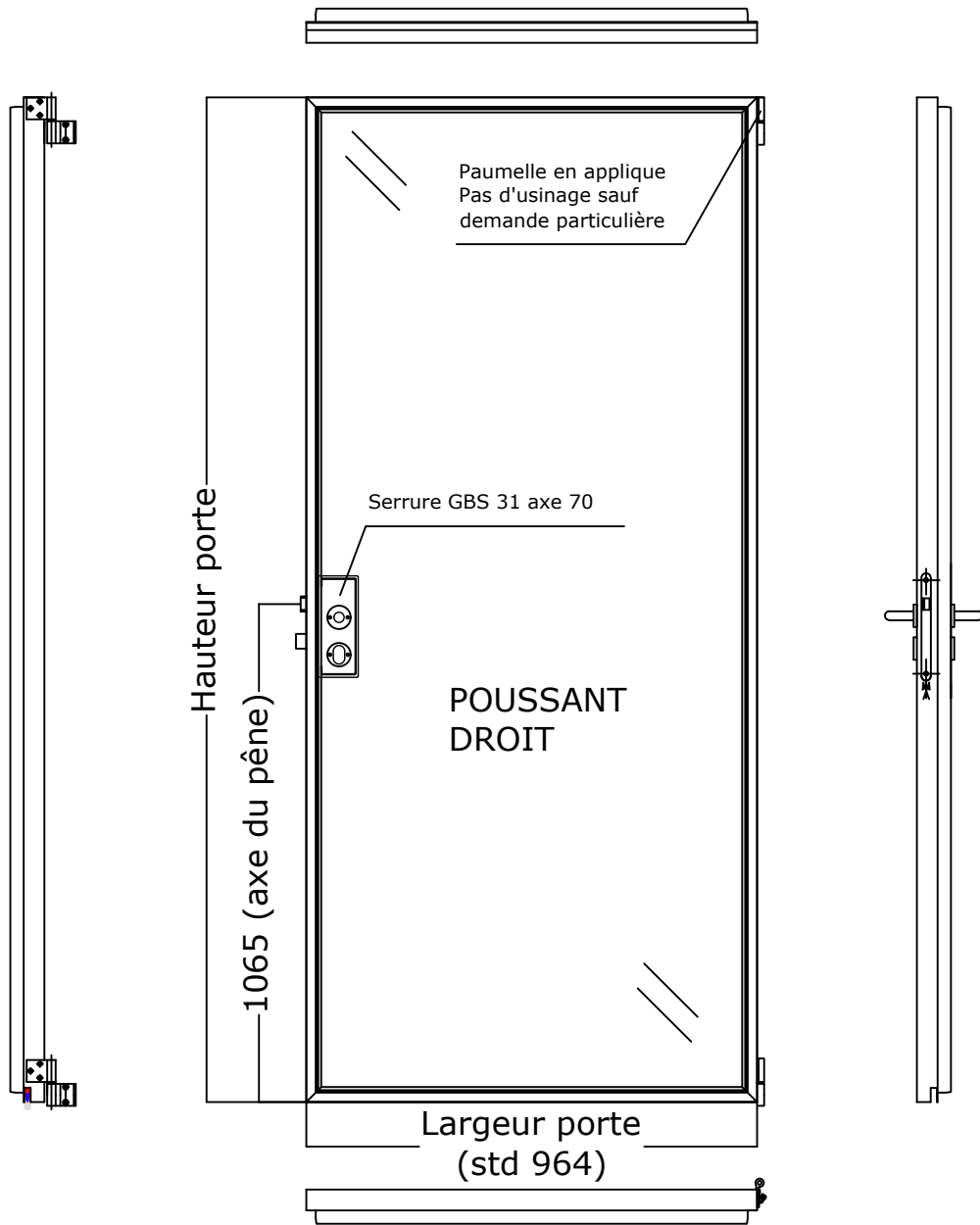
Porte Biaff de 73 mm vitrée  
 vitrage 6+44.2, double plinthe

**EVIDENCE**

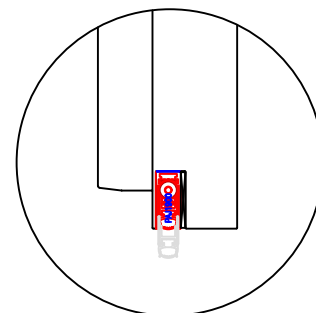
Dessinateur : G.L

Indice : 1  
 du : 01.02.17


folio : 02.02



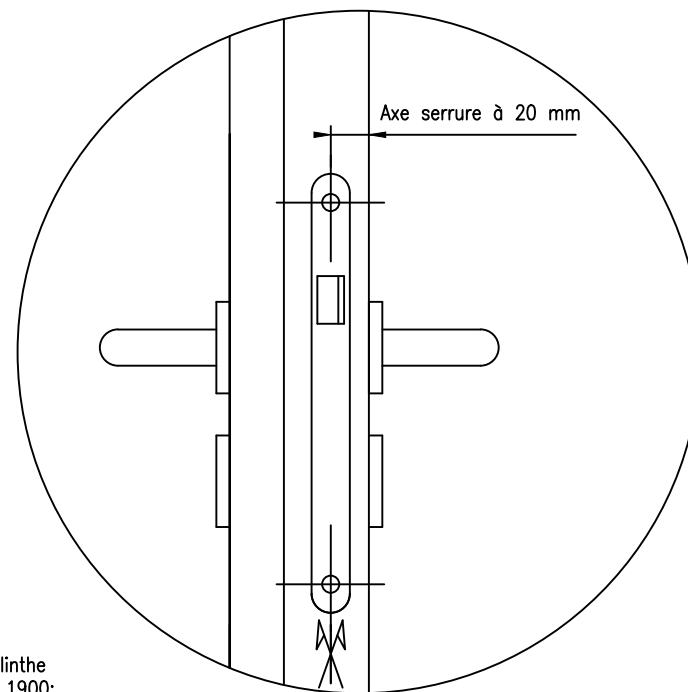
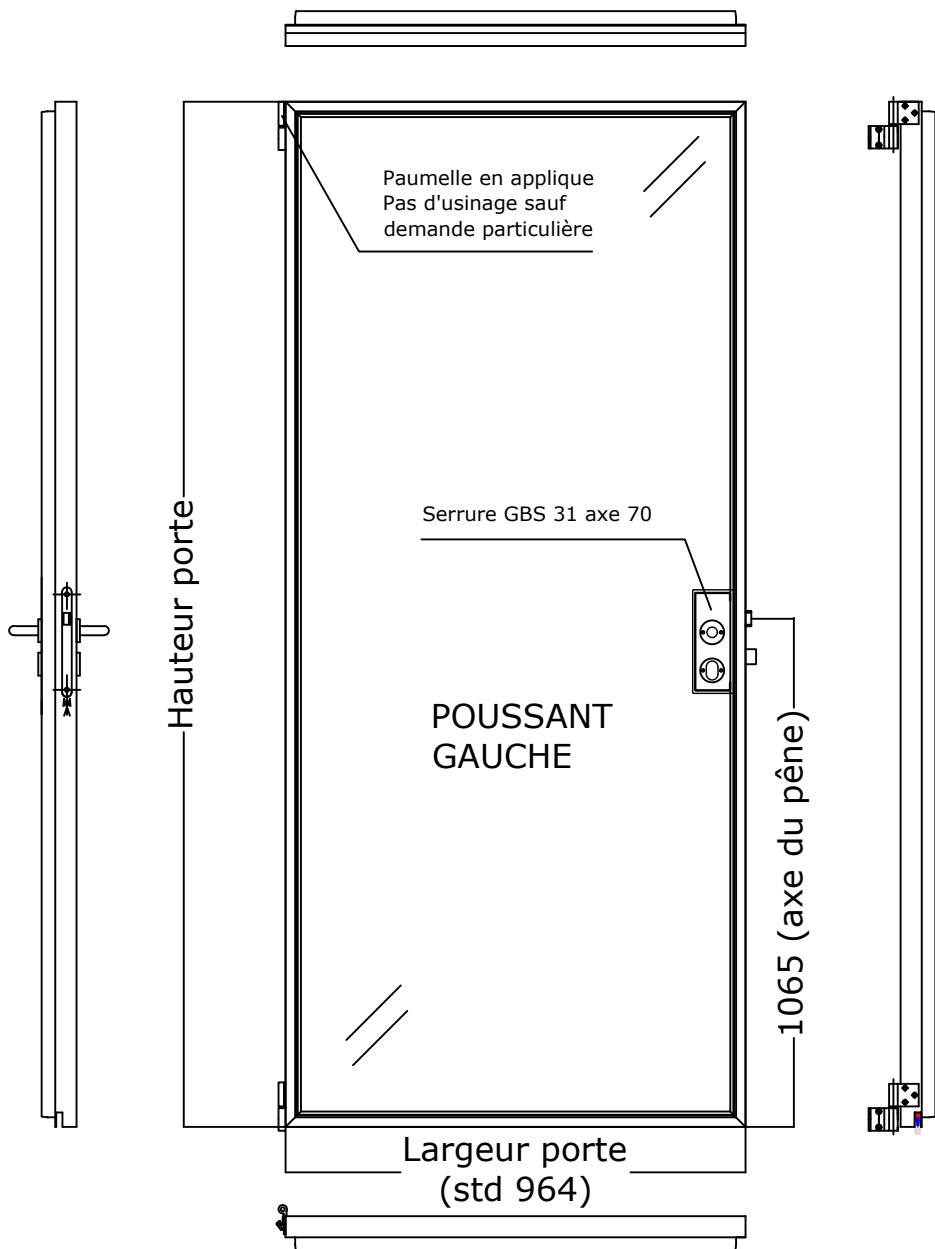
Sur demande, plinthe automatique PAJ 1900:



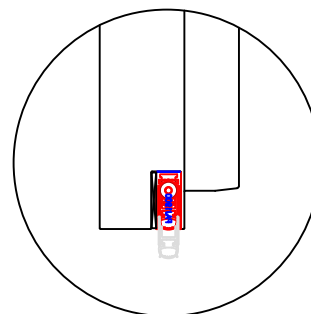
Dimensions limites :  
 Largeur 1064 => hauteur 2200  
 Largeur 964 => Hauteur 2600  
 Largeur 864 => Hauteur 3000

|   |  |  |
|---|--|--|
|  <p>Mécanalu sas<br/>         Cloisons Mécanalu<br/>         Impasse des Jalots<br/>         BP 30019<br/>         F-91415 DOURDAN</p> <p>Tél : +33 (0)1 60 81 11 00<br/>         Fax : +33 (0)1 60 81 11 01</p> | <p>Porte Biaff de 73 mm vitrée<br/>         POUSSANT DROIT</p> |  |
|   | <p><b>EVIDENCE</b> Dessinateur : G.L</p>                       | <p>Indice : 1<br/>         du : 01.02.17</p> |

Désignation : Porte vitrée biaff de 73 Vitrée **POUSSANT GAUCHE**



Sur demande, plinthe  
automatique PAJ 1900:



Dimensions limites :

Largeur 1064 => hauteur 2200  
Largeur 964 => Hauteur 2600  
Largeur 864 => Hauteur 3000

**mecanalu**

Mécanalu sas  
Cloisons Mécanalu  
Impasse des Jalots  
BP 30019  
F-91415 DOURDAN

Tél : +33 (0)1 60 81 11 00  
Fax : +33 (0)1 60 81 11 01

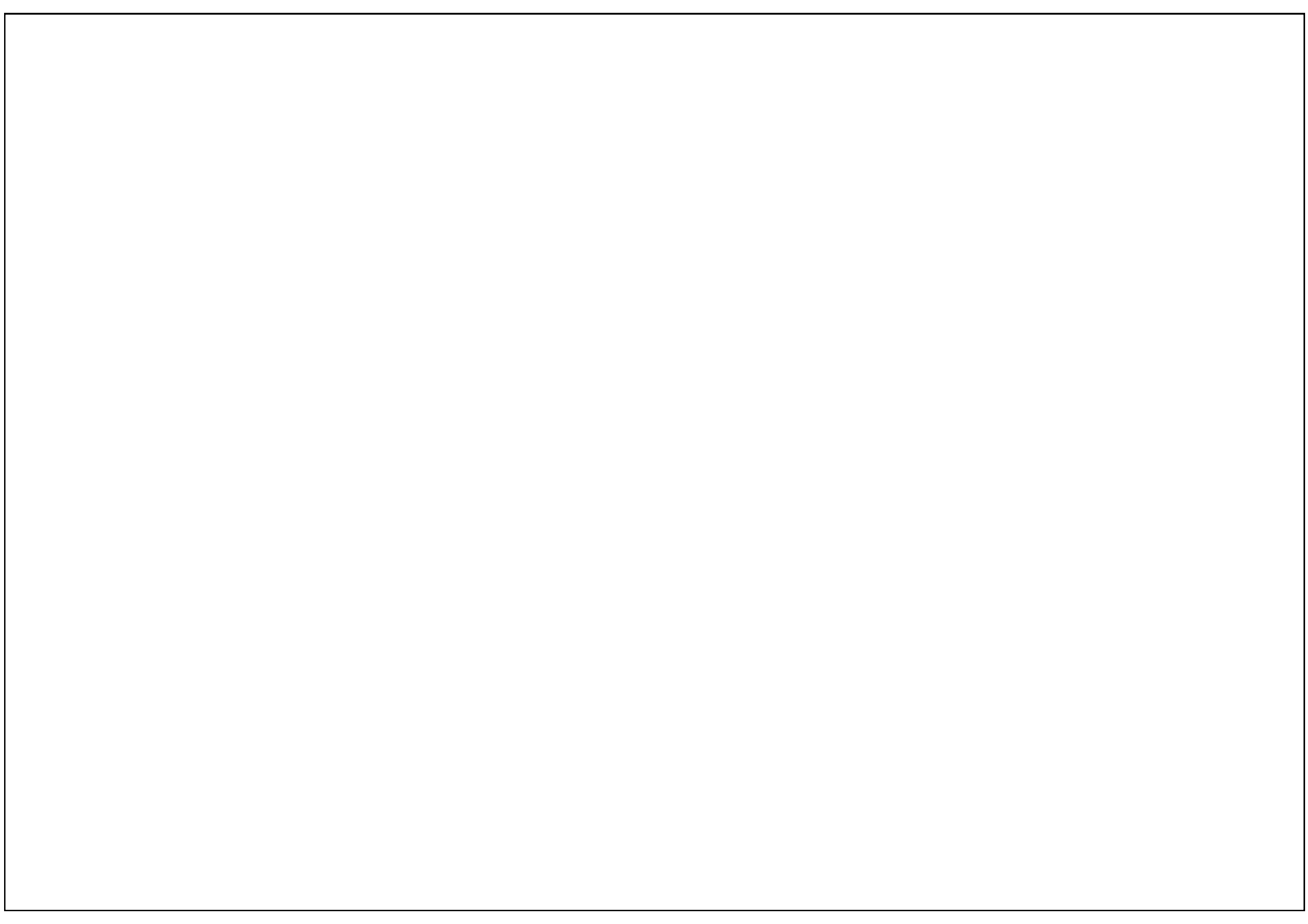
Porte Biaff de 73 mm vitrée  
**POUSSANT GAUCHE**

**EVIDENCE**

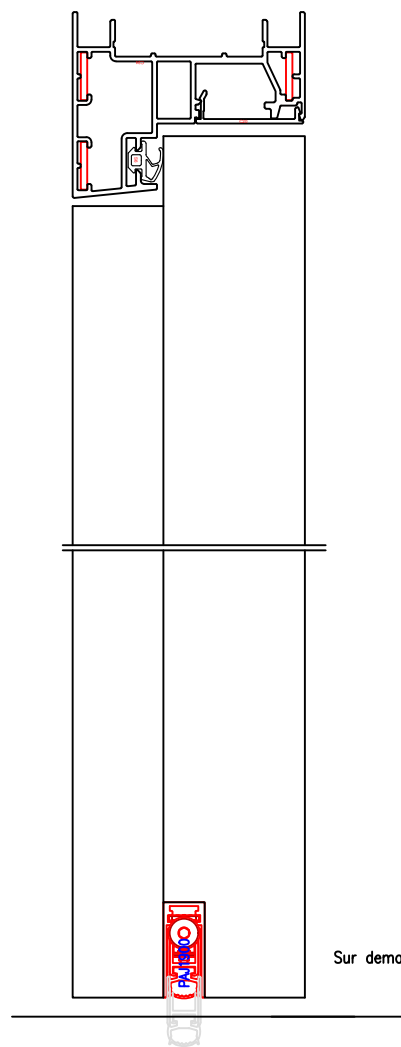
Dessinateur : G.L

Indice : 1  
du : 01.02.17

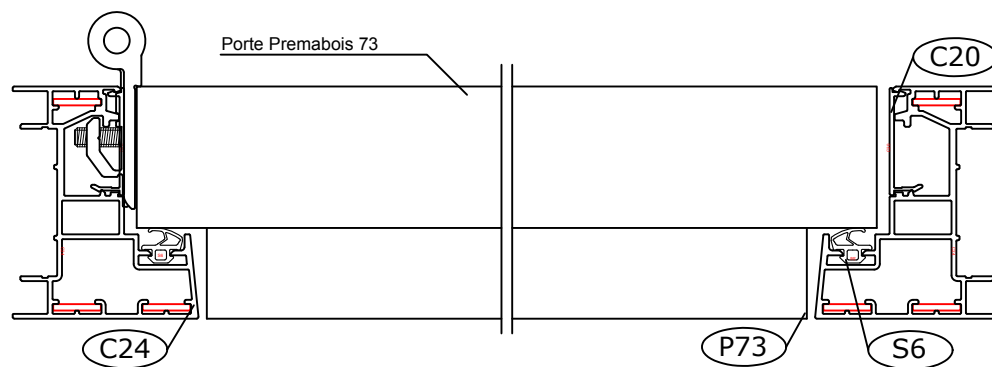
folio : 02.04







Sur demande, plinthe automatique PAJ 1900 en bas de porte



Mécanalu sas  
Cloisons Mécanalu  
Impasse des Jalots  
BP 30019  
F-91415 DOURDAN

Tél : +33 (0)1 60 81 11 00  
Fax : +33 (0)1 60 81 11 01

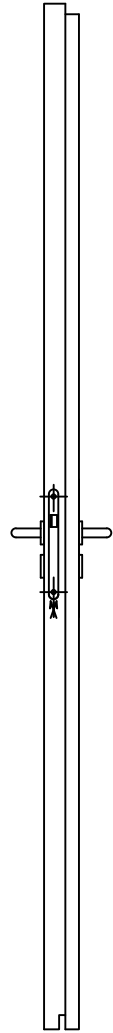
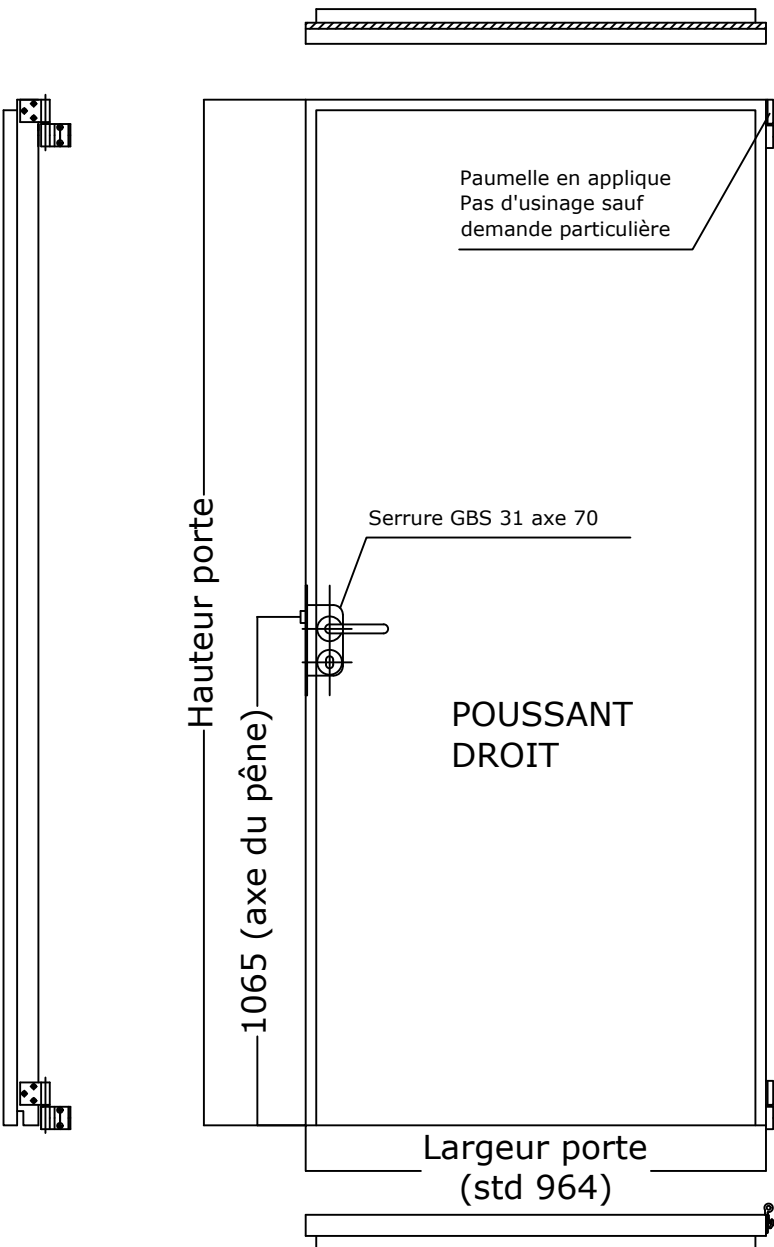
Porte Biaff de 73 mm bois Premabois  
simple plinthe

**EVIDENCE**

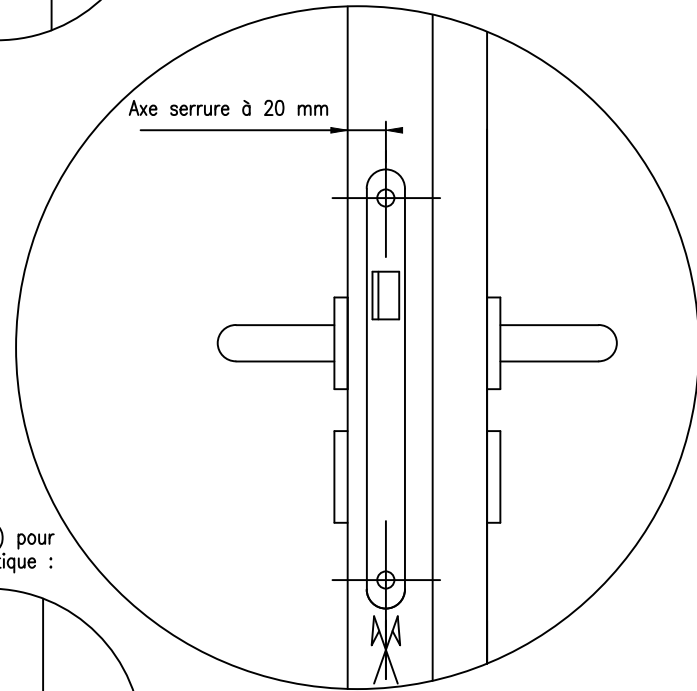
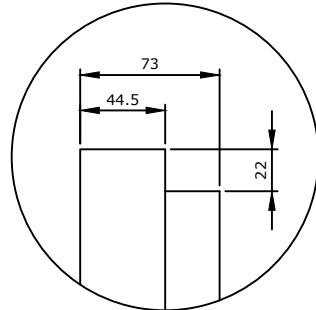
Dessinateur : G.L

Indice : 1  
du : 01.02.17

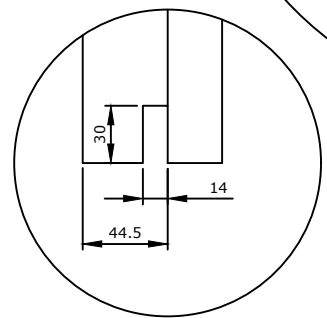
folio : 03.01



usinage contre feuillure  
(cotés et haut de porte) :



usinage (option) pour  
plinthe automatique :



**mecanalu**

Mécanalu sas  
Cloisons Mécanalu  
Impasse des Jalots  
BP 30019  
F-91415 DOURDAN

Tél : +33 (0)1 60 81 11 00  
Fax : +33 (0)1 60 81 11 01

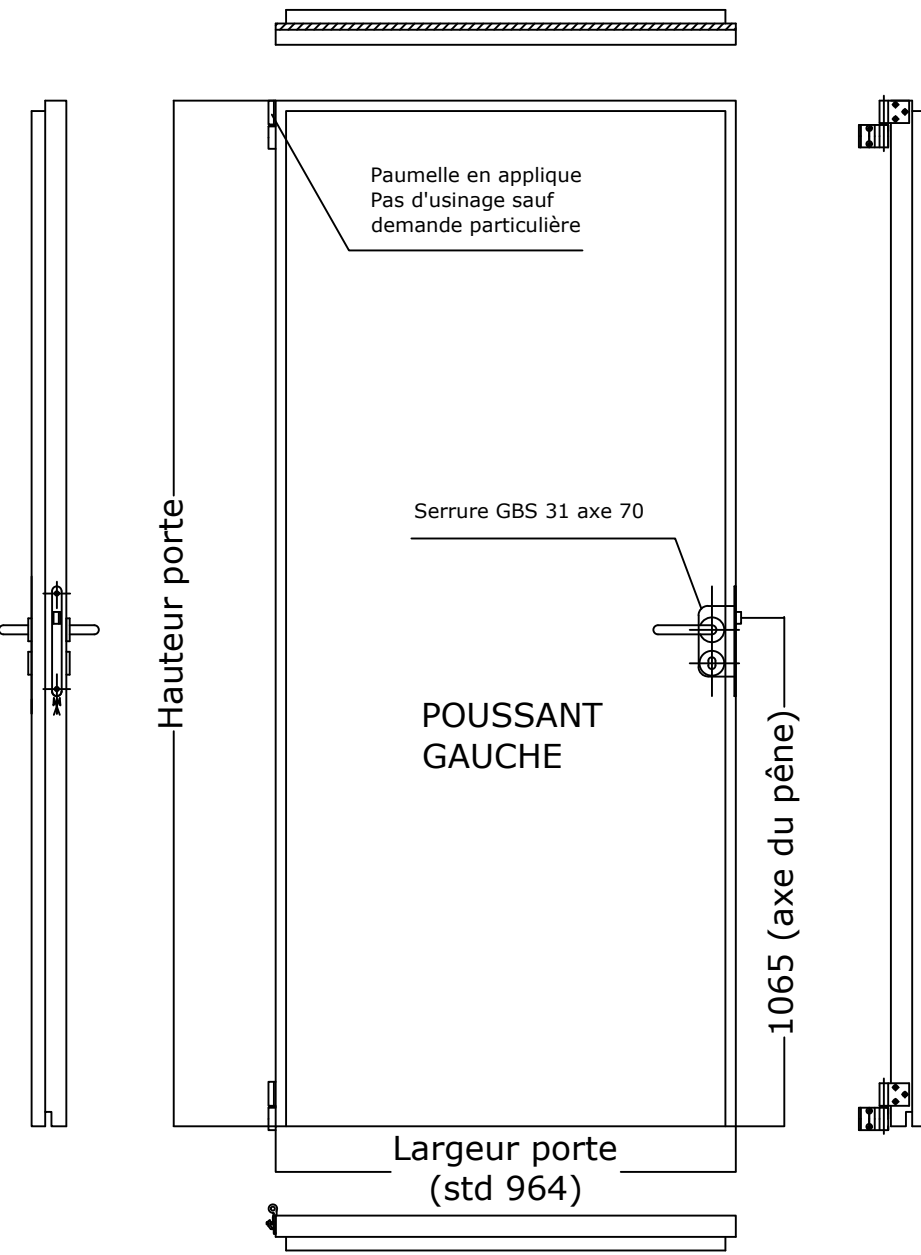
Porte Biaff de 73 mm bois  
POUSSANT DROIT

**EVIDENCE**

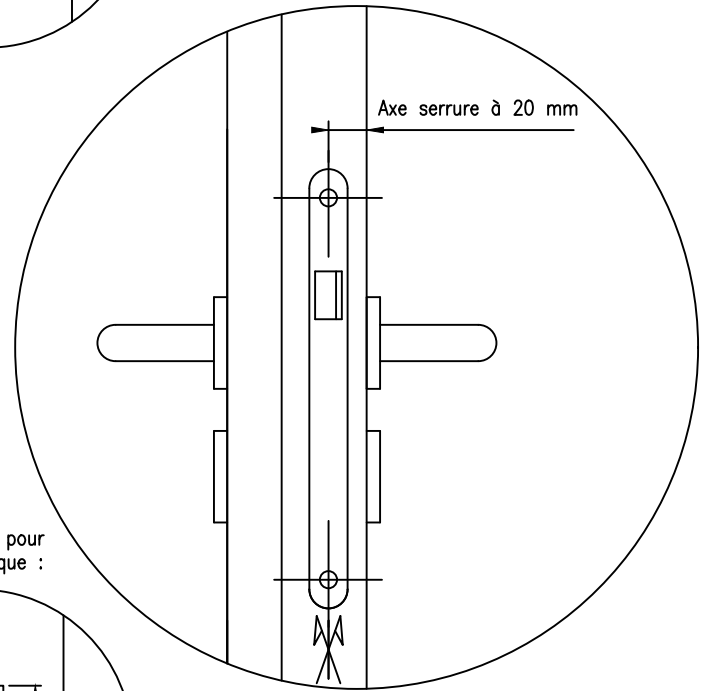
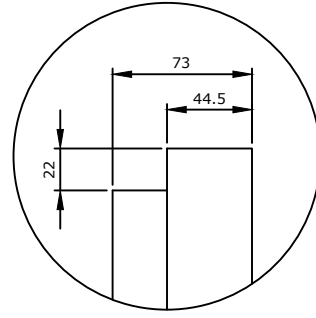
Dessinateur : G.L

Indice : 1  
du : 01.02.17

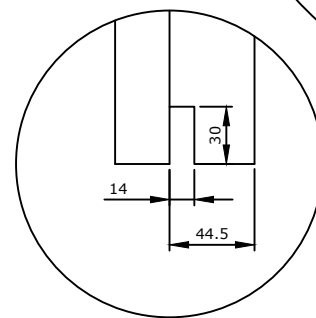
folio : 03.02



usinage contre feuillure  
(cotés et haut de porte) :



usinage (option) pour  
plinthe automatique :



**mecanalu**

Mécanalu sas  
Cloisons Mécanalu  
Impasse des Jalots  
BP 30019  
F-91415 DOURDAN

Tél : +33 (0)1 60 81 11 00  
Fax : +33 (0)1 60 81 11 01

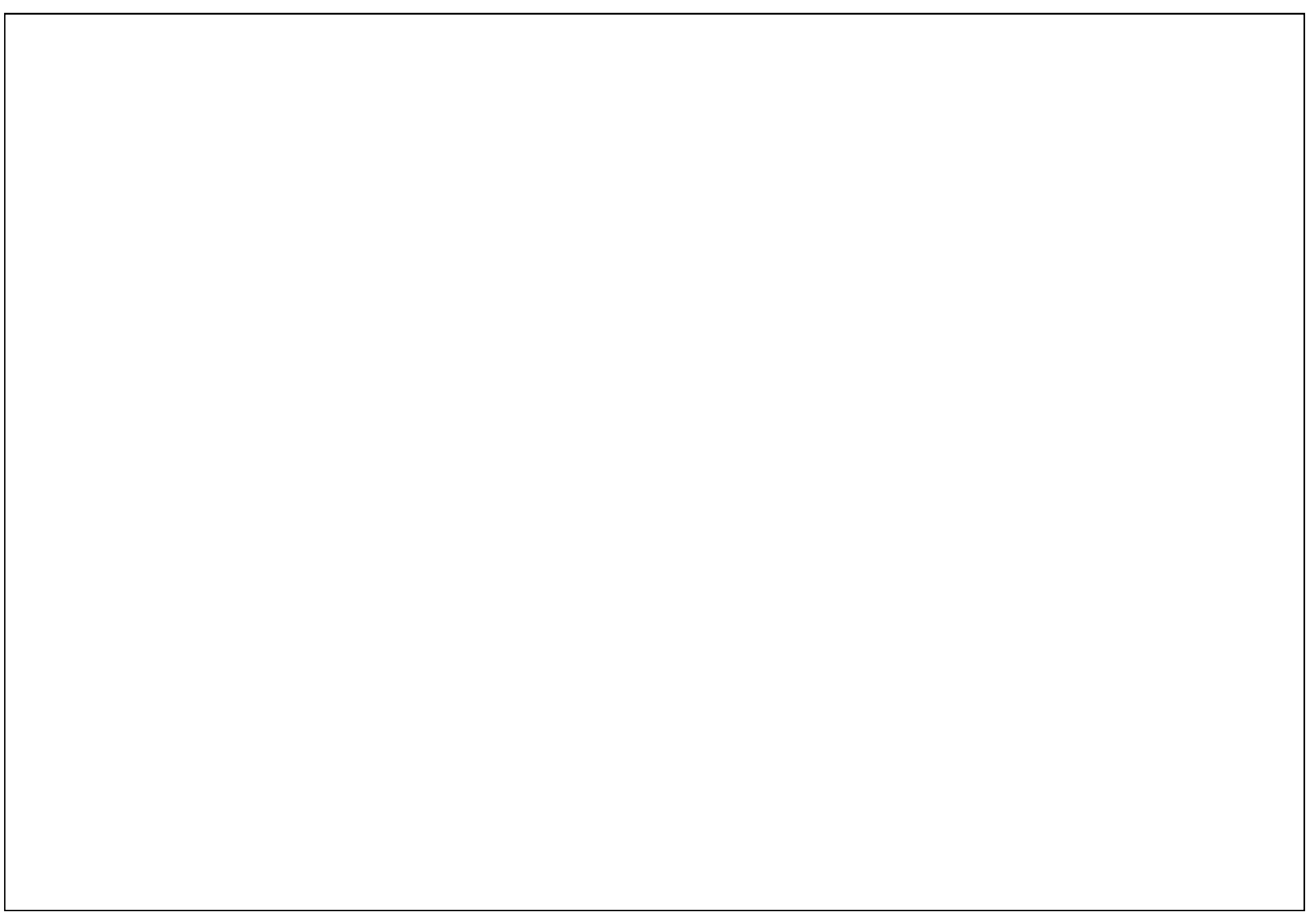
Porte Biaff de 73 mm bois  
**POUSSANT GAUCHE**

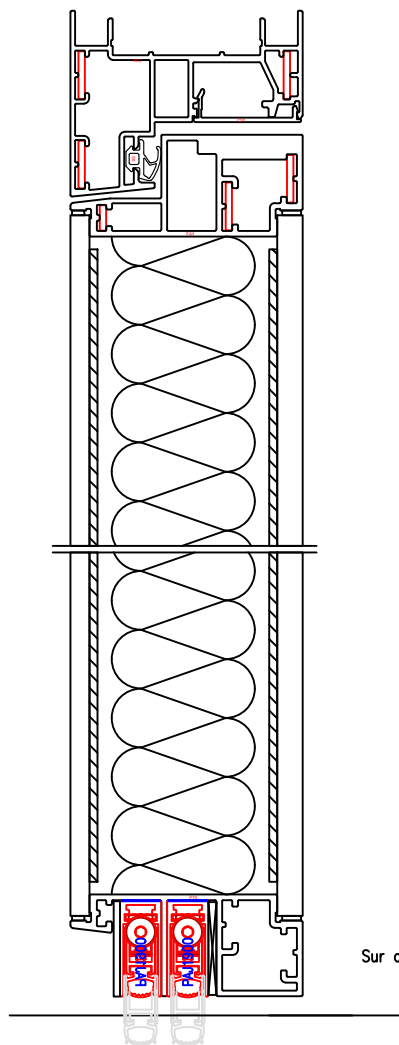
**EVIDENCE**

Dessinateur : G.L

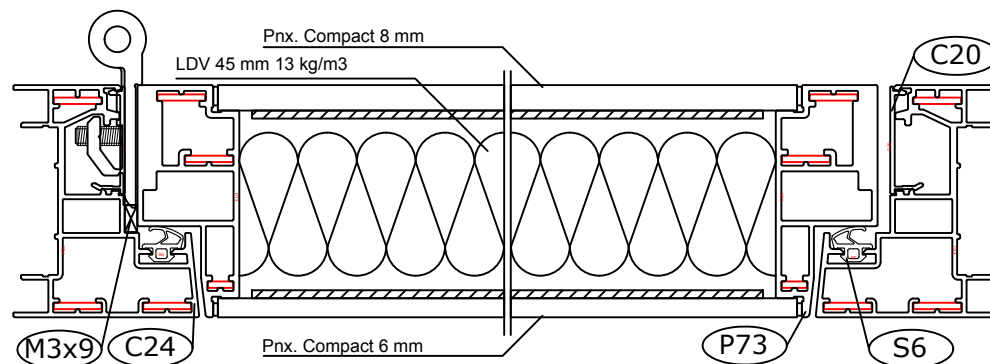
Indice : 1  
du : 01.02.17

folio : 03.03





Sur demande, plinthe automatique PAJ 1900 en bas de porte



Mécanalu sas  
Cloisons Mécanalu  
Impasse des Jalots  
BP 30019  
F-91415 DOURDAN

Tél : +33 (0)1 60 81 11 00  
Fax : +33 (0)1 60 81 11 01

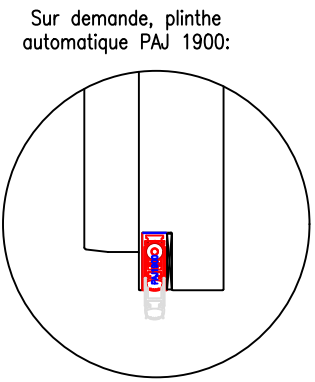
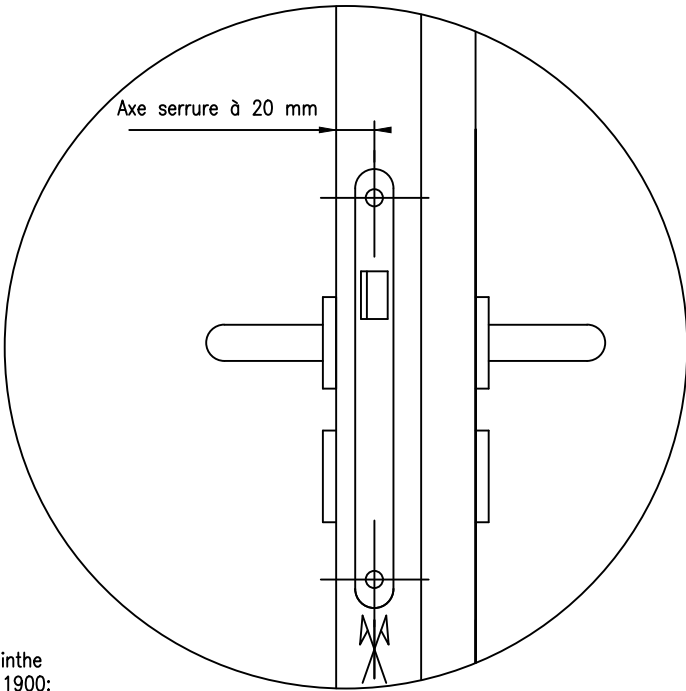
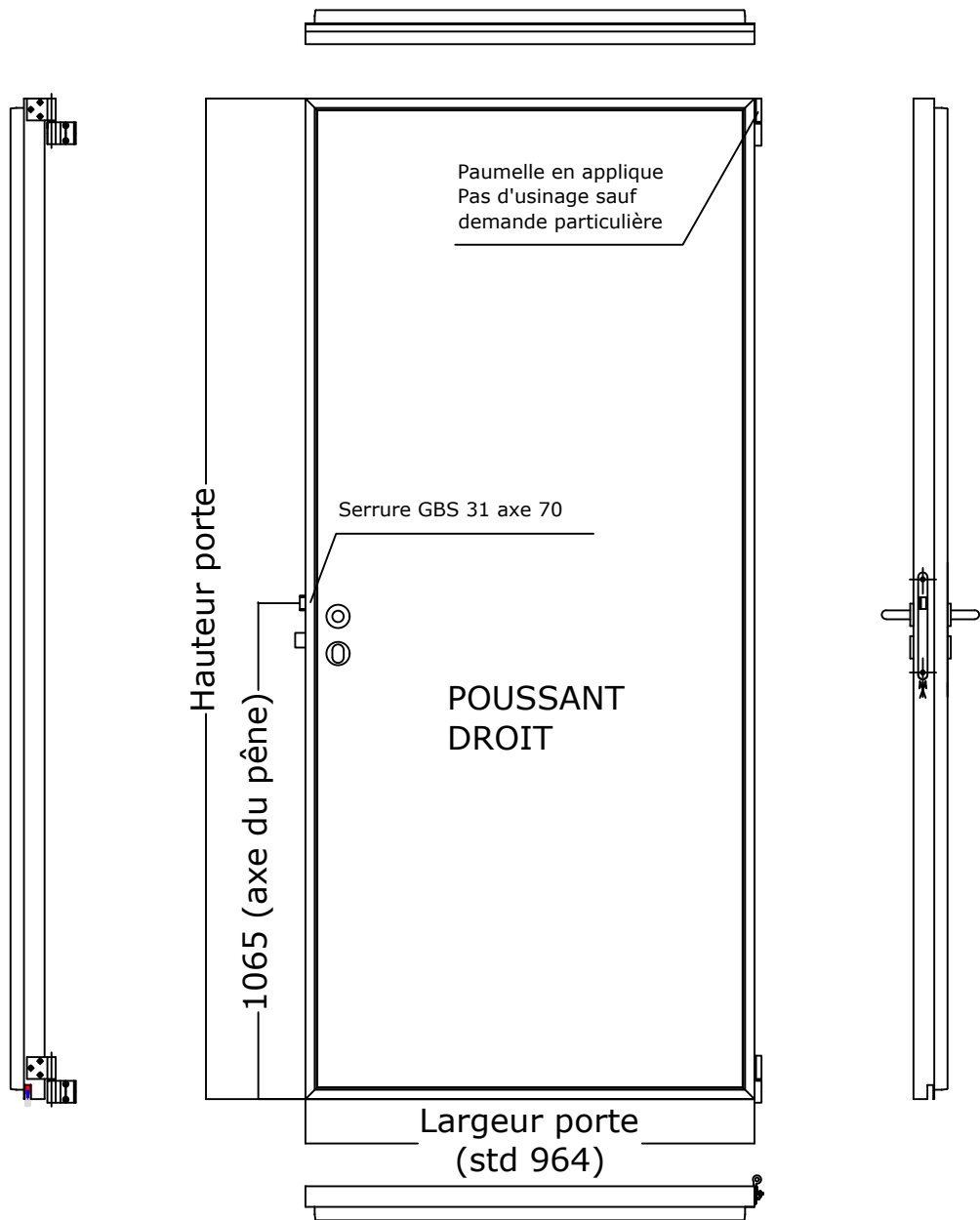
Porte Biaff de 73 mm Pnx Compact  
double plinthe

**EVIDENCE**

Dessinateur : G.L

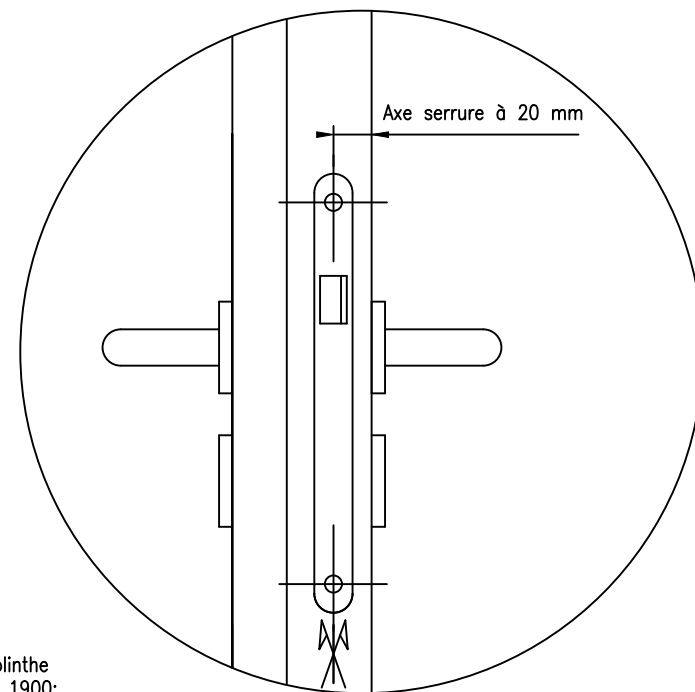
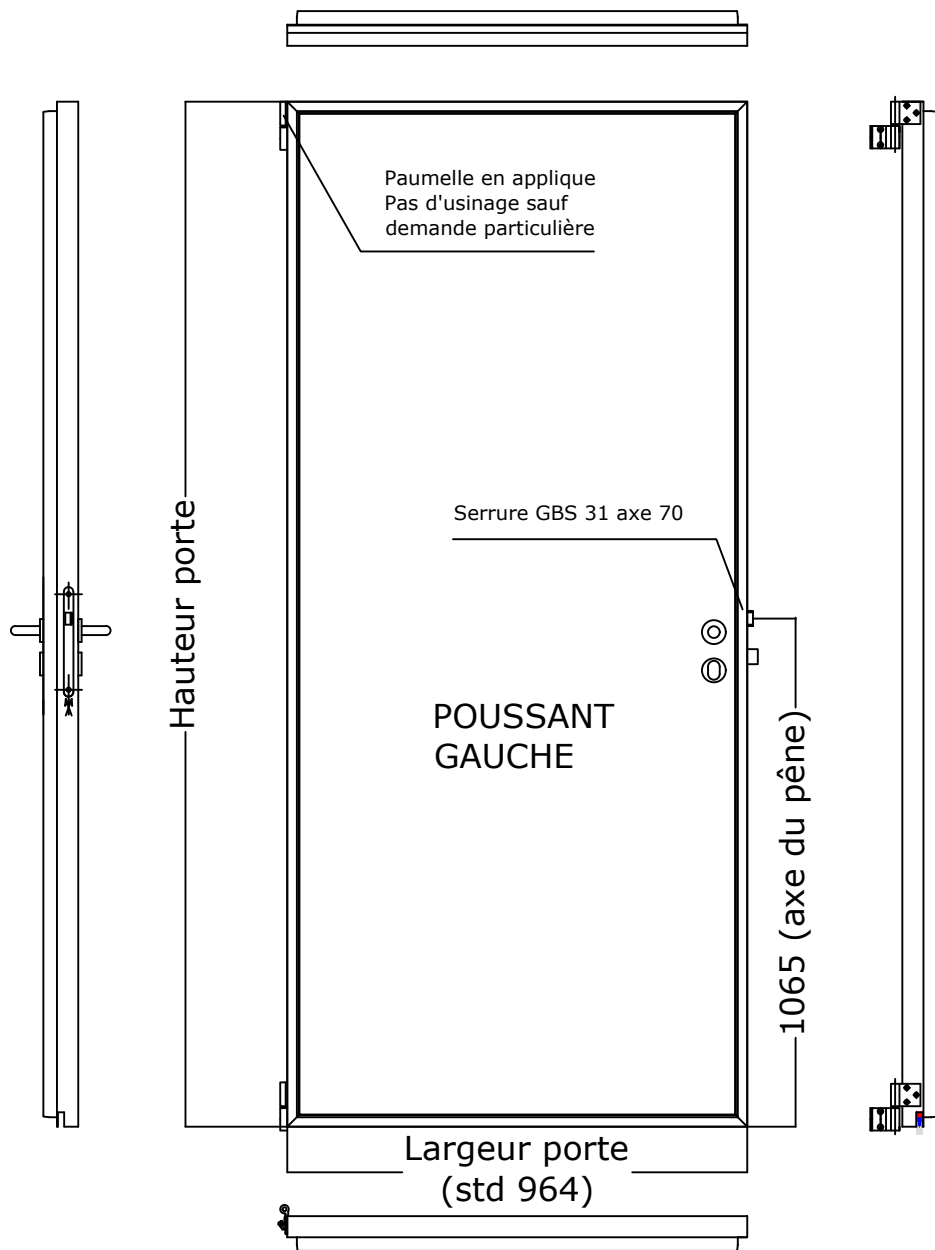
Indice : 1  
du : 01.02.17

folio : 04.01

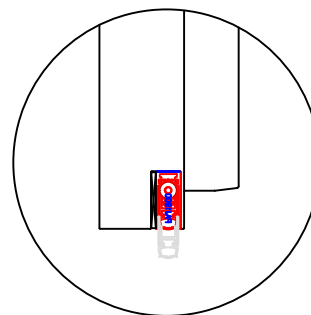


Dimensions limites :  
 Largeur 1064 => hauteur 2600  
 Largeur 964 => Hauteur 3000  
 Largeur 864 => Hauteur 3000

|   |  |                          |  |
|---|--|--------------------------|--|
|  <p>Mécanalu sas<br/>         Cloisons Mécanalu<br/>         Impasse des Jalots<br/>         BP 30019<br/>         F-91415 DOURDAN</p> <p>Tél : +33 (0)1 60 81 11 00<br/>         Fax : +33 (0)1 60 81 11 01</p> | <p>Porte Biaff de 73 mm Pnx Compact<br/> <b>POUSSANT DROIT</b></p> |                          |  |
|   | <p><b>EVIDENCE</b></p>   | <p>Dessinateur : G.L</p> | <p>Indice : 1<br/>         du : 01.02.17</p> |



Sur demande, plinthe  
automatique PAJ 1900:



Dimensions limites :

Largeur 1064 => hauteur 2600

Largeur 964 => Hauteur 3000

Largeur 864 => Hauteur 3000



Mécanalu sas  
Cloisons Mécanalu  
Impasse des Jalots  
BP 30019  
F-91415 DOURDAN

Tél : +33 (0)1 60 81 11 00  
Fax : +33 (0)1 60 81 11 01

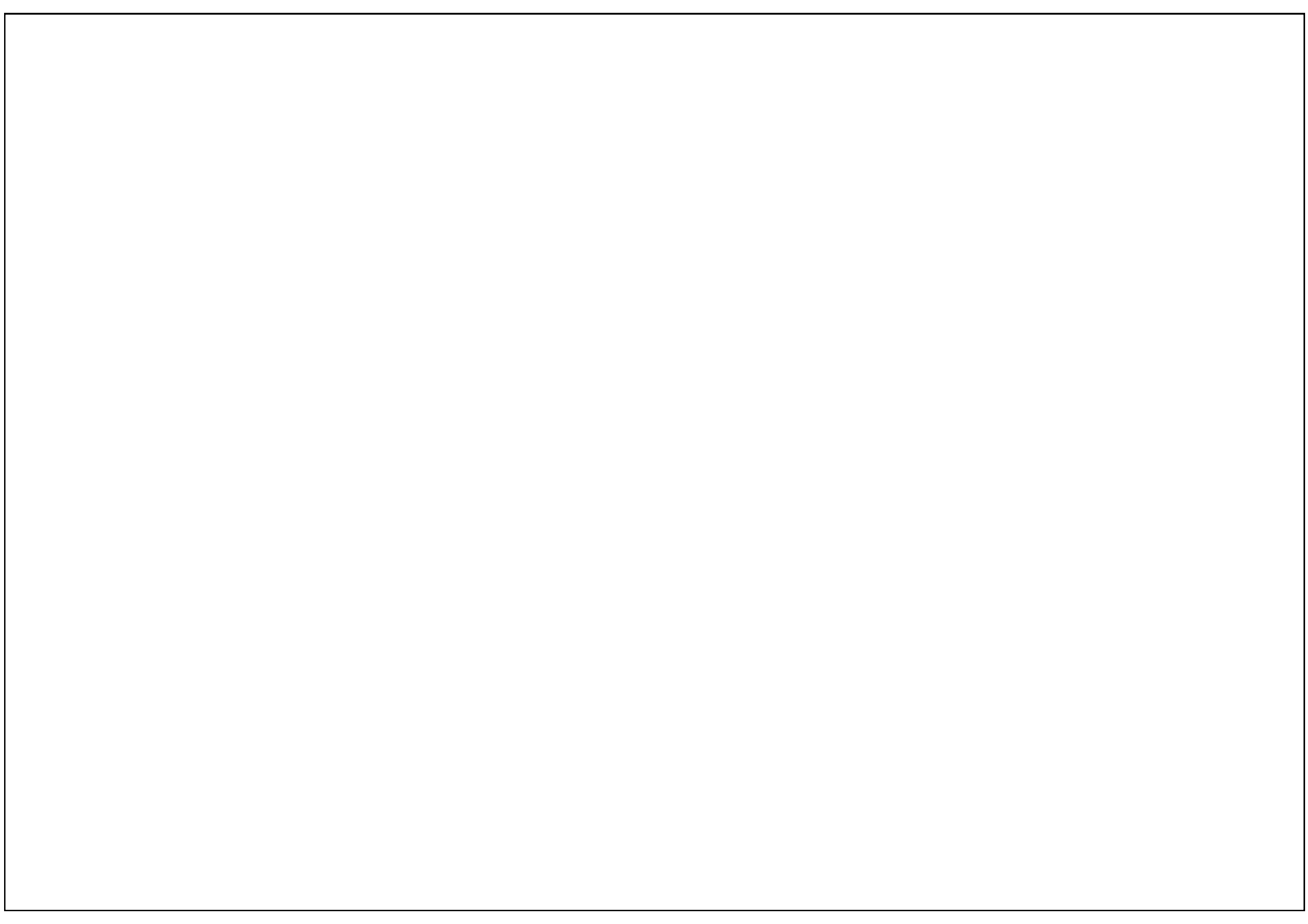
Porte Biaff de 73 mm Pnx Compact  
POUSSANT GAUCHE

**EVIDENCE**

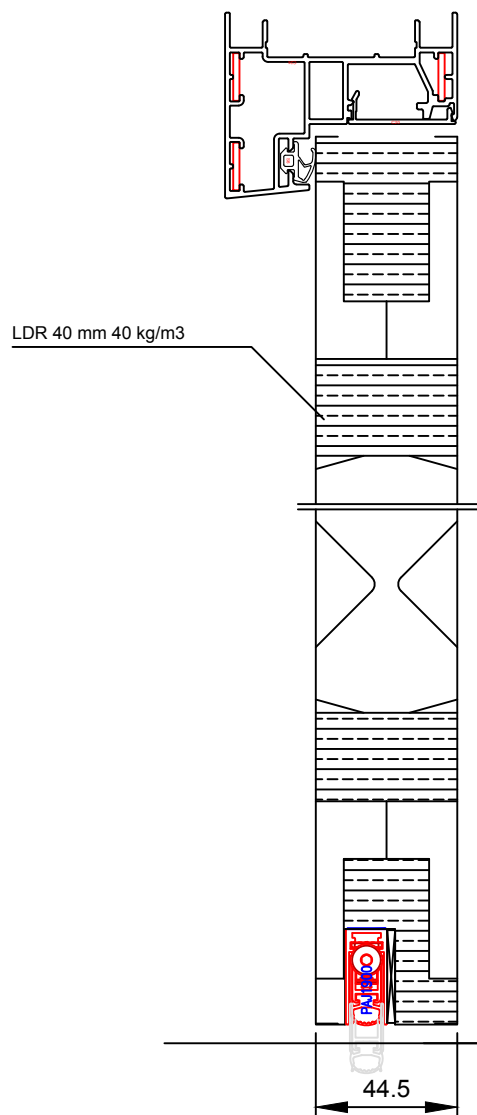
Dessinateur : G.L

Indice : 1  
du : 01.02.17

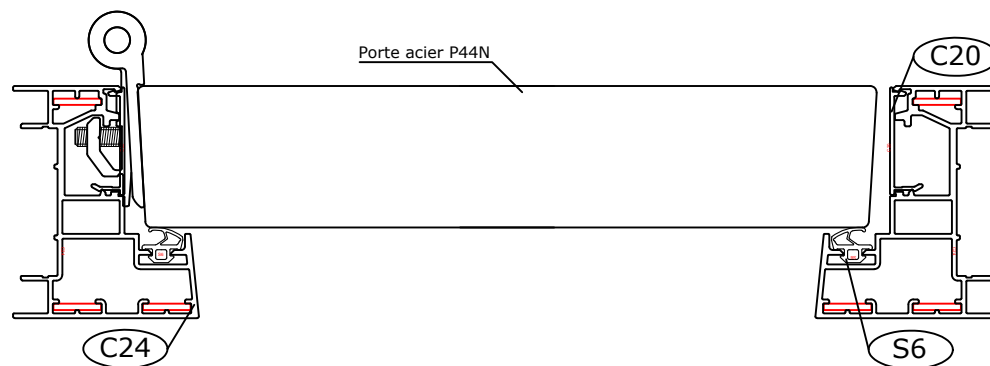
folio : 04.03







Sur demande, plinthe automatique PAJ 1900 en bas de porte



Mécanalu sas  
Cloisons Mécanalu  
Impasse des Jalots  
BP 30019  
F-91415 DOURDAN

Tél : +33 (0)1 60 81 11 00  
Fax : +33 (0)1 60 81 11 01

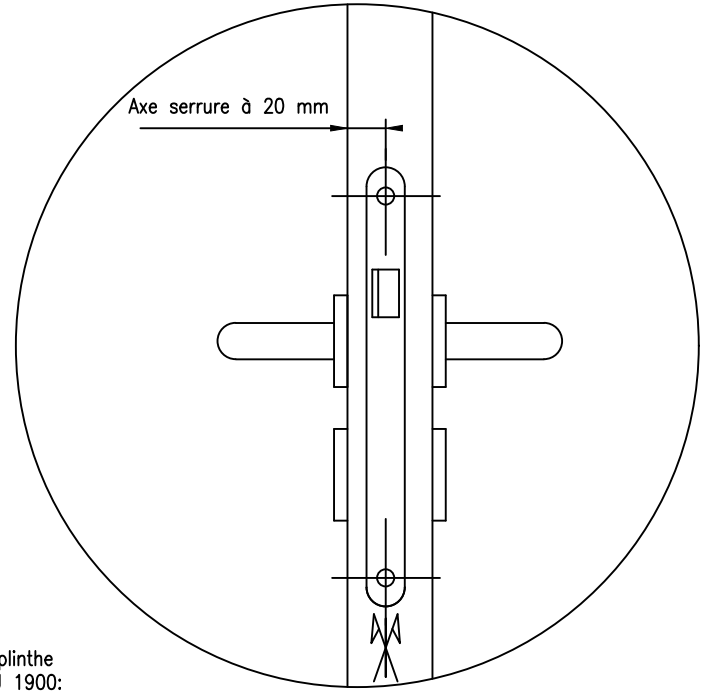
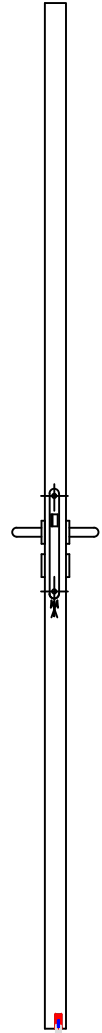
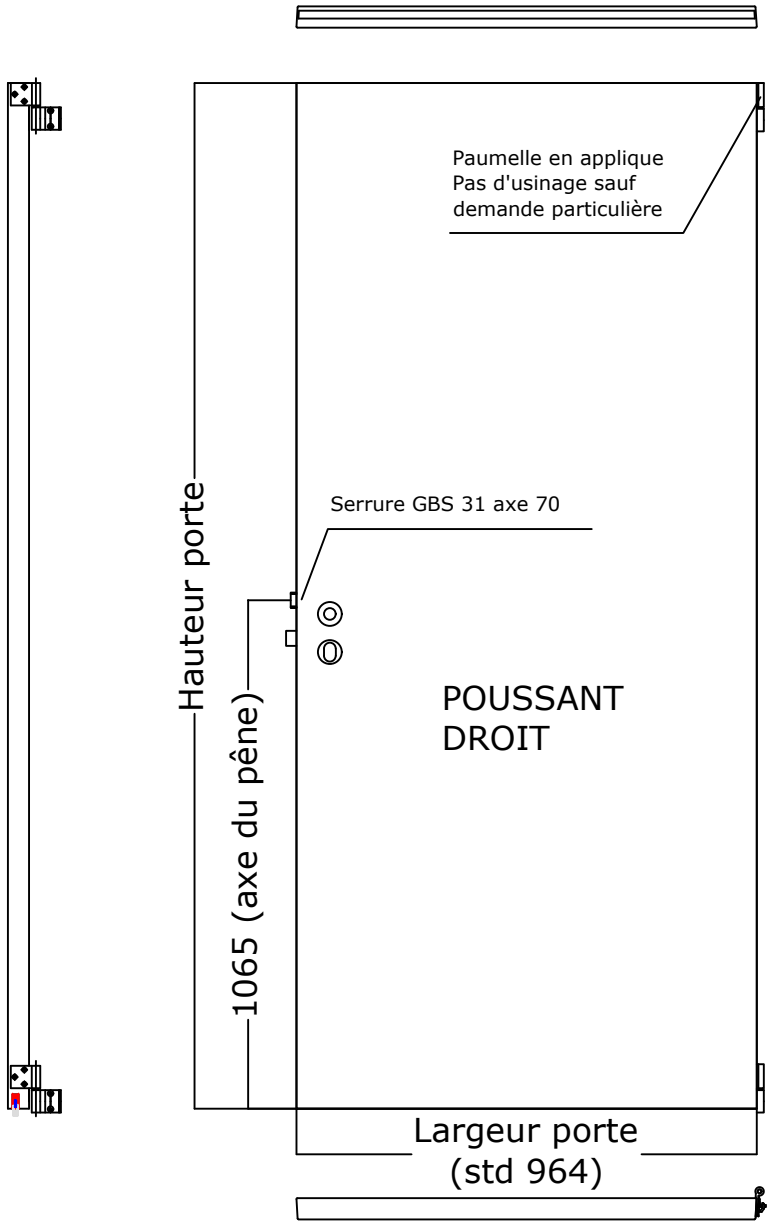
Porte acier P44N  
simple plinthe



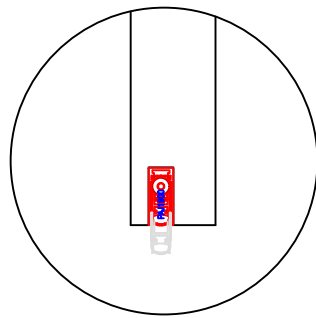
Dessinateur : G.L

Indice : 1  
du : 01.02.17

folio : 05.01



Sur demande, plinthe  
automatique PAJ 1900:



**mecanalu**

Mécanalu sas  
Cloisons Mécanalu  
Impasse des Jalots  
BP 30019  
F-91415 DOURDAN

Tél : +33 (0)1 60 81 11 00  
Fax : +33 (0)1 60 81 11 01

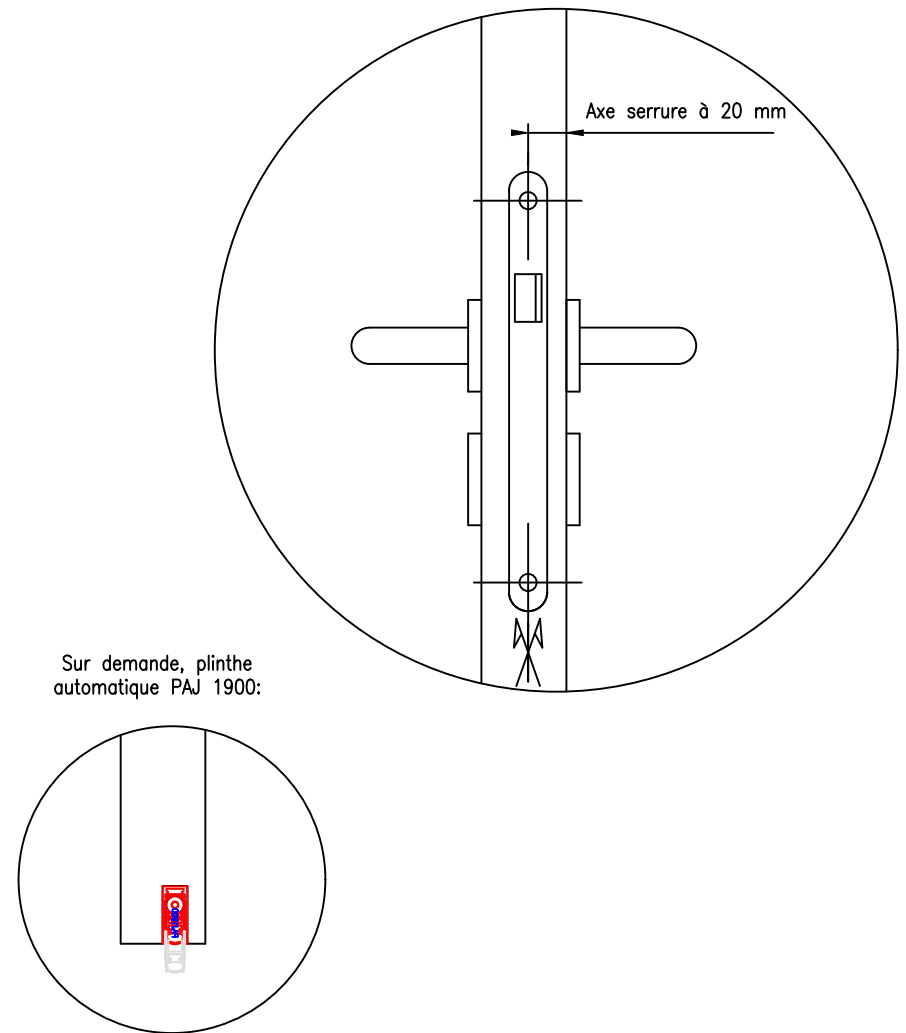
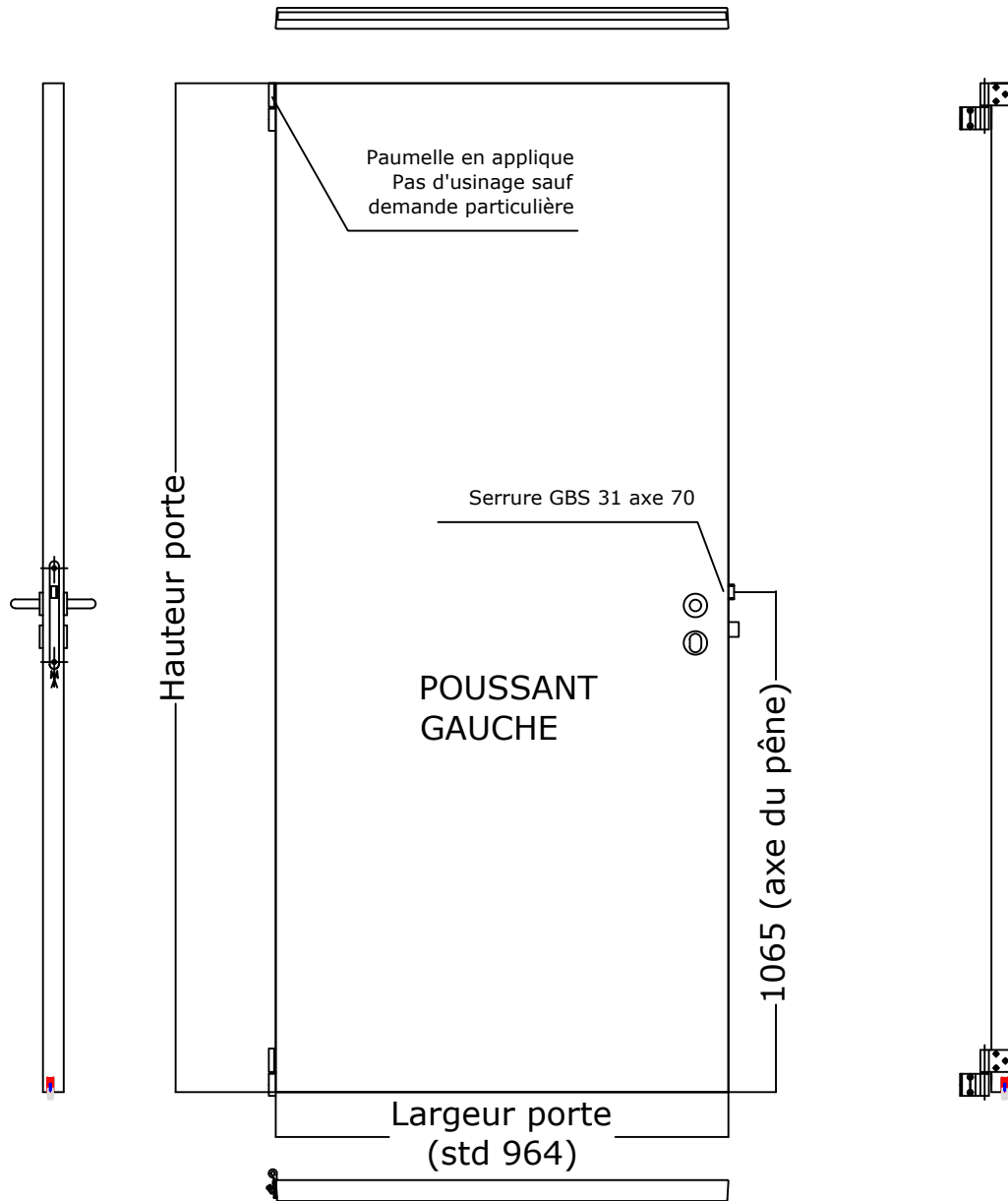
Porte acier P44N ep.44.5  
dans huisserie Biaff de 73 mm  
POUSSANT DROIT

**EVIDENCE**

Dessinateur : G.L

Indice : 1  
du : 01.02.17

folio : 05.02



**mecanalu**

Mécanalu sas  
Cloisons Mécanalu  
Impasse des Jalots  
BP 30019  
F-91415 DOURDAN

Tél : +33 (0)1 60 81 11 00  
Fax : +33 (0)1 60 81 11 01

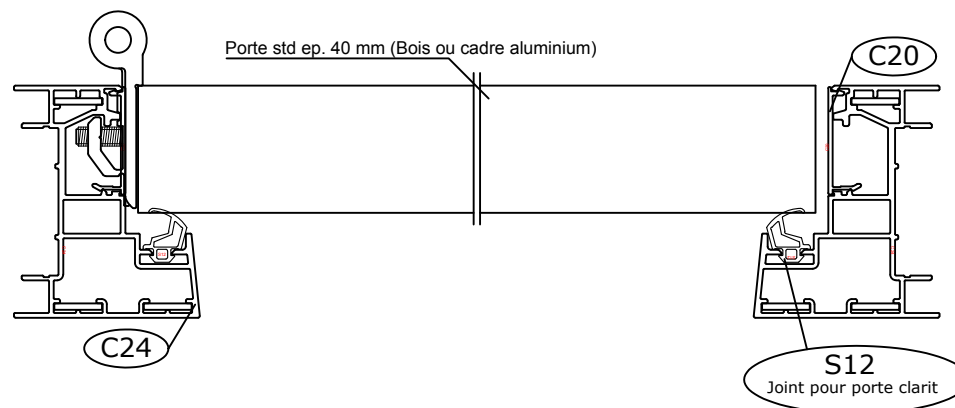
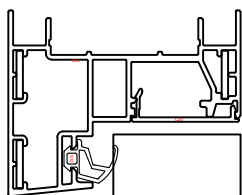
Porte acier P44N ep.44.5  
dans huisserie Biaff de 73 mm  
POUSSANT GAUCHE

**EVIDENCE**

Dessinateur : G.L

Indice : 1  
du : 01.02.17

folio : 05.03



Le montage d'une porte porte standard d'épaisseur 40 mm (Bois ou cadre aluminium) est possible dans l'huissierie pour porte bi-affleurante C24, dans ce cas, le joint utilisé est le joint clarit réf. S12.

Les jeux et usinages de porte restent les mêmes que pour les huissieries standards (ce reporter au catalogue technique de la cloison)

Attention, les largeurs (portes et huissieries) standards ne sont pas les mêmes pour une porte de 40 mm et pour une porte de 73 mm (respect du passage libre).

Sur un chantier comportant des portes de 73 mm ET des portes de 40 mm, il y a deux solutions :

- 1/ Utiliser partout des huissieries standards aux dimensions des portes bi-affleurante de 73 mm et donc prévoir des portes de largeur X64 au lieu de X27
- 2/ Utiliser des portes au formats standards (largeur X64 pour les portes de 73 mm et X27 pour les portes de 40 mm) et gérer des largeurs d'huissierie différentes selon le type de porte.

Détail plan usinage porte : identique plan type standard avec serrure axée  
Voir catalogue technique cloison



Mécanalu sas  
Cloisons Mécanalu  
Impasse des Jalots  
BP 30019  
F-91415 DOURDAN

Tél : +33 (0)1 60 81 11 00  
Fax : +33 (0)1 60 81 11 01

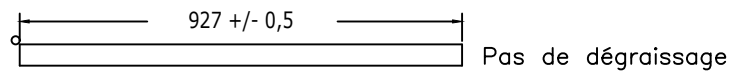
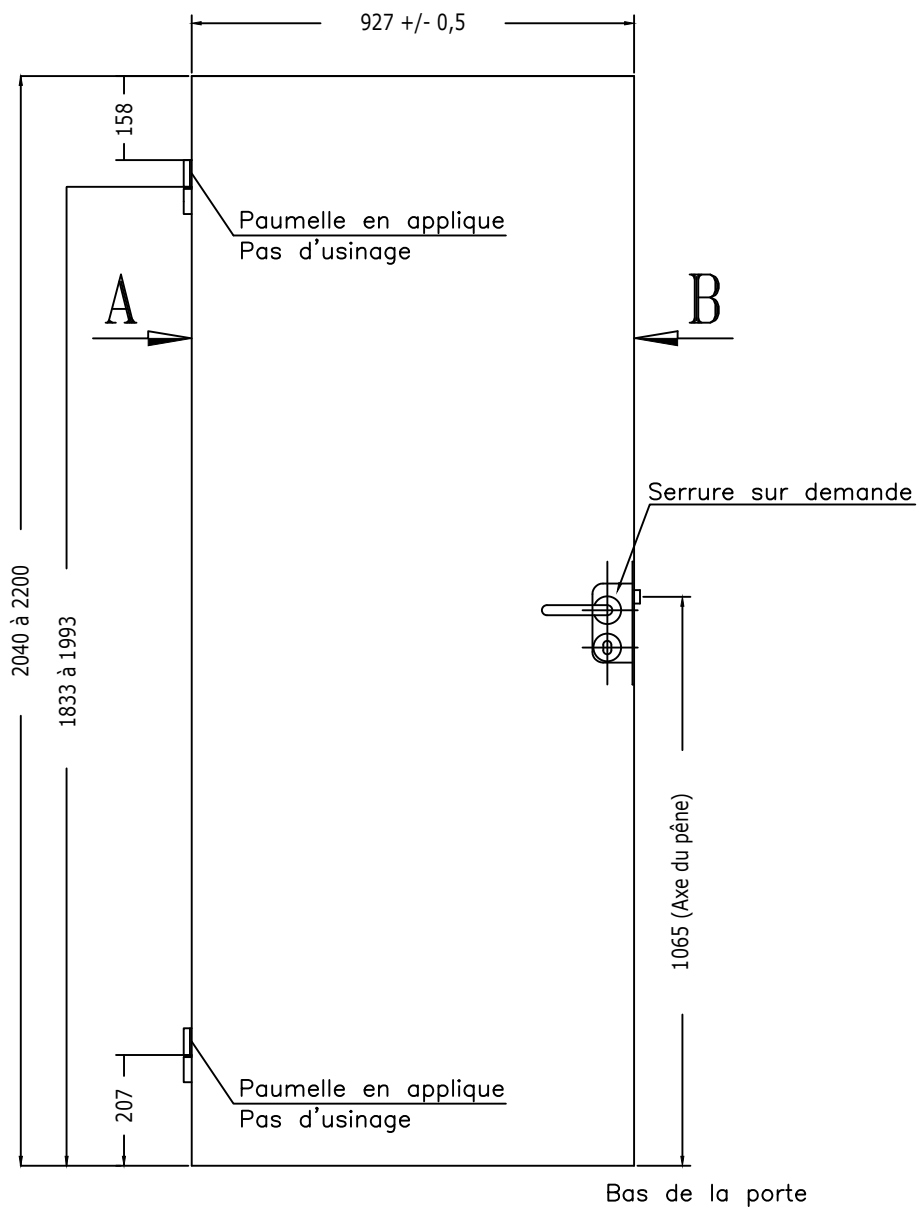
Porte standard ép. 40 mm  
dans huissierie Biaff de 73 mm



Dessinateur : G.L

Indice : 1  
du : 01.02.17

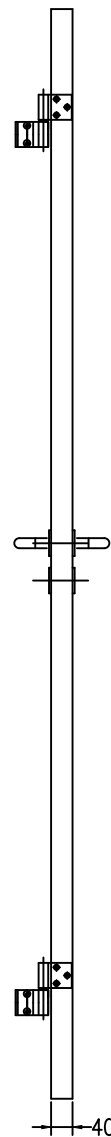
folio : 06.01



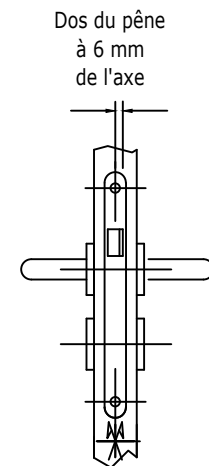
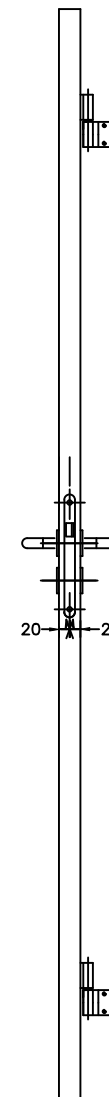
**NOTA:**

Pour garantir la réversibilité des portes, la serrure doit être axée et le dos du pêne doit être à 6 mm de l'axe de la serrure.

Vue A



Vue B



Mécanalu sas  
Cloisons Mécanalu  
Impasse des Jalots  
BP 30019  
F-91415 DOURDAN

Tél : +33 (0)1 60 81 11 00  
Fax : +33 (0)1 60 81 11 01

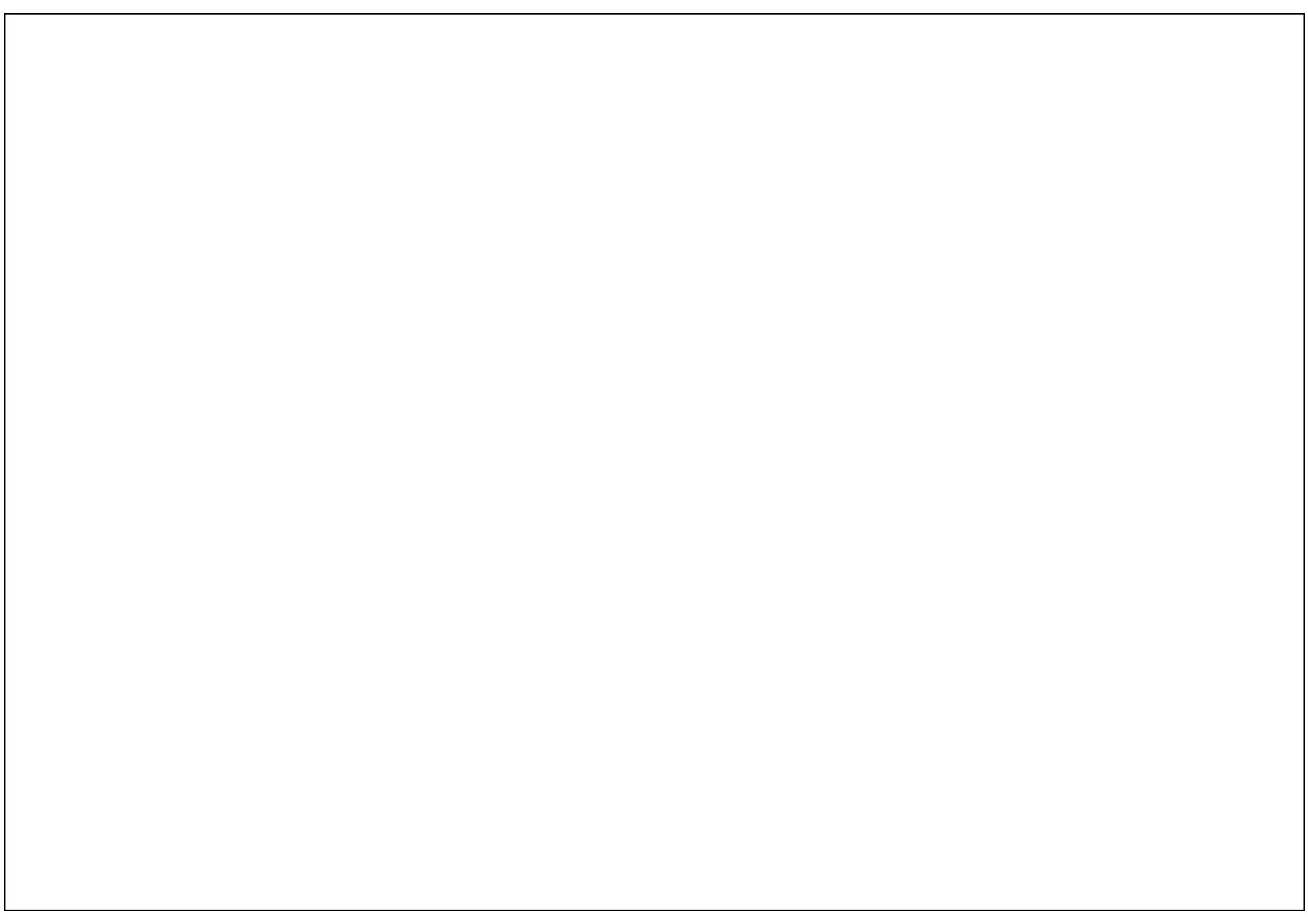
Plan usinage standard  
porte bois simple vantail

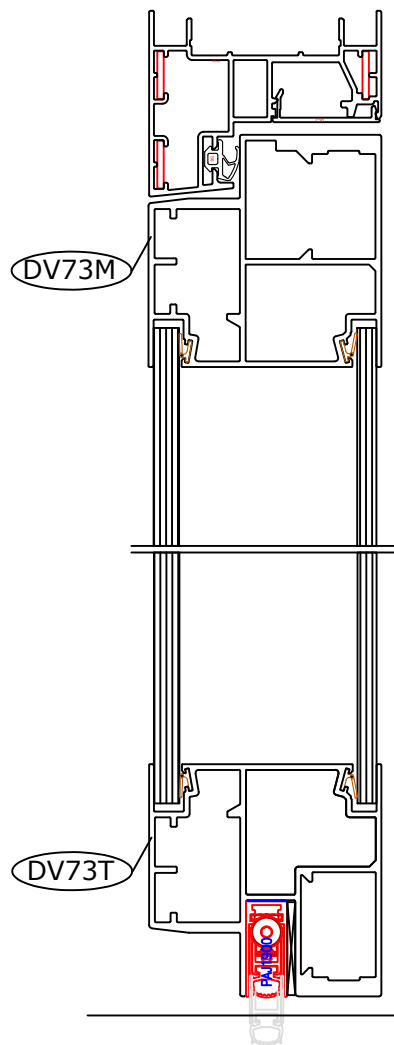
EVIDENCE

Dessinateur : G.L

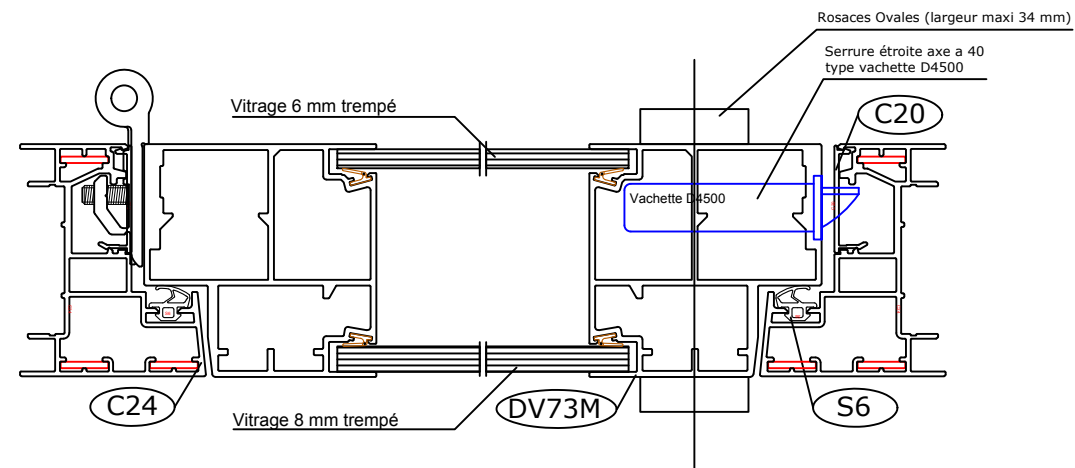
Indice : 1  
du : 01.02.17

folio : 06.02





Sur demande, plinthe automatique PAJ 1900 en bas de porte



Mécanalu sas  
Cloisons Mécanalu  
Impasse des Jalots  
BP 30019  
F-91415 DOURDAN

Tél : +33 (0)1 60 81 11 00  
Fax : +33 (0)1 60 81 11 01

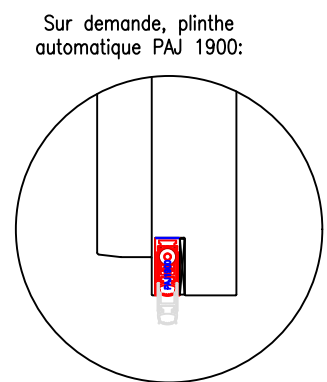
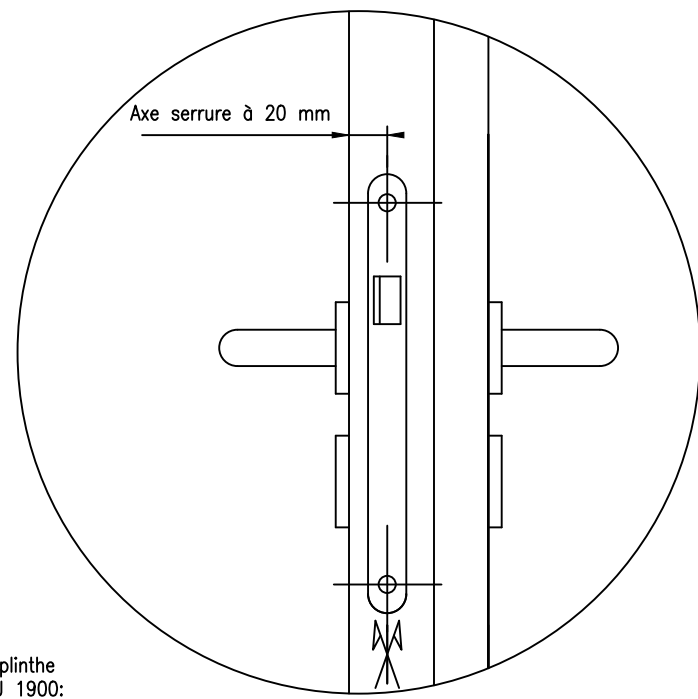
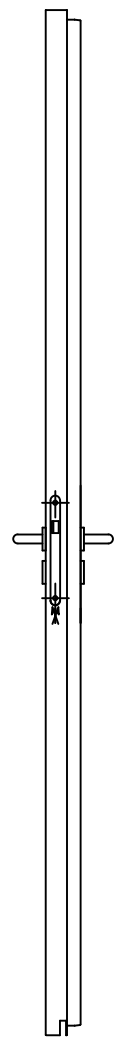
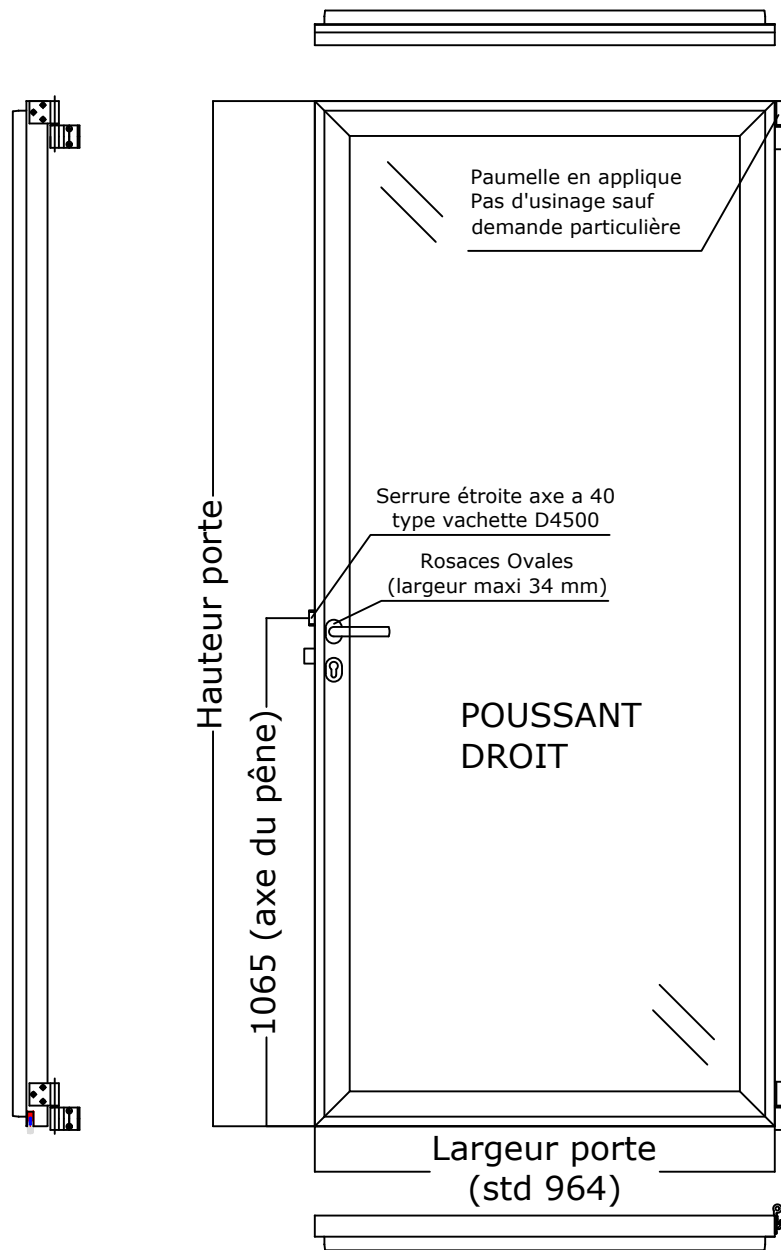
Porte cadre alu Biaff de 73 mm  
vitrage 6+8, simple plinthe

**EVIDENCE**



Dessinateur : G.L

Indice : 1  
du : 01.02.17

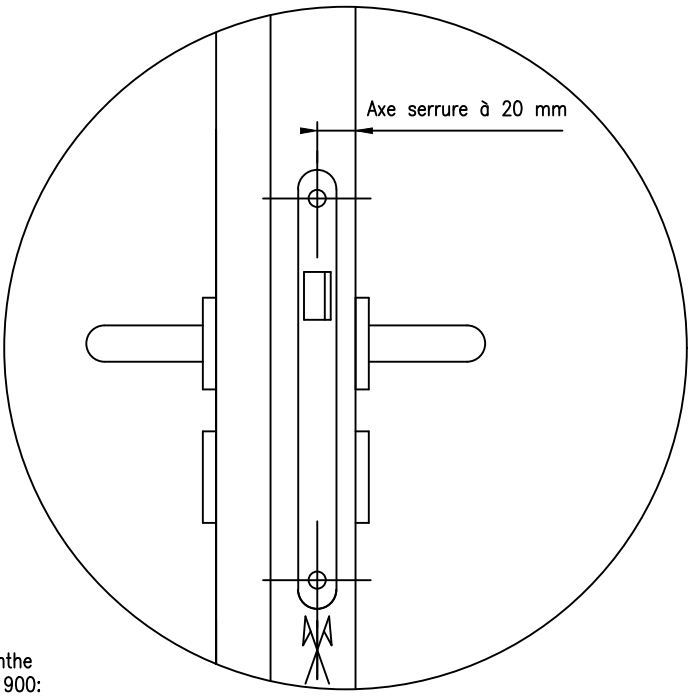
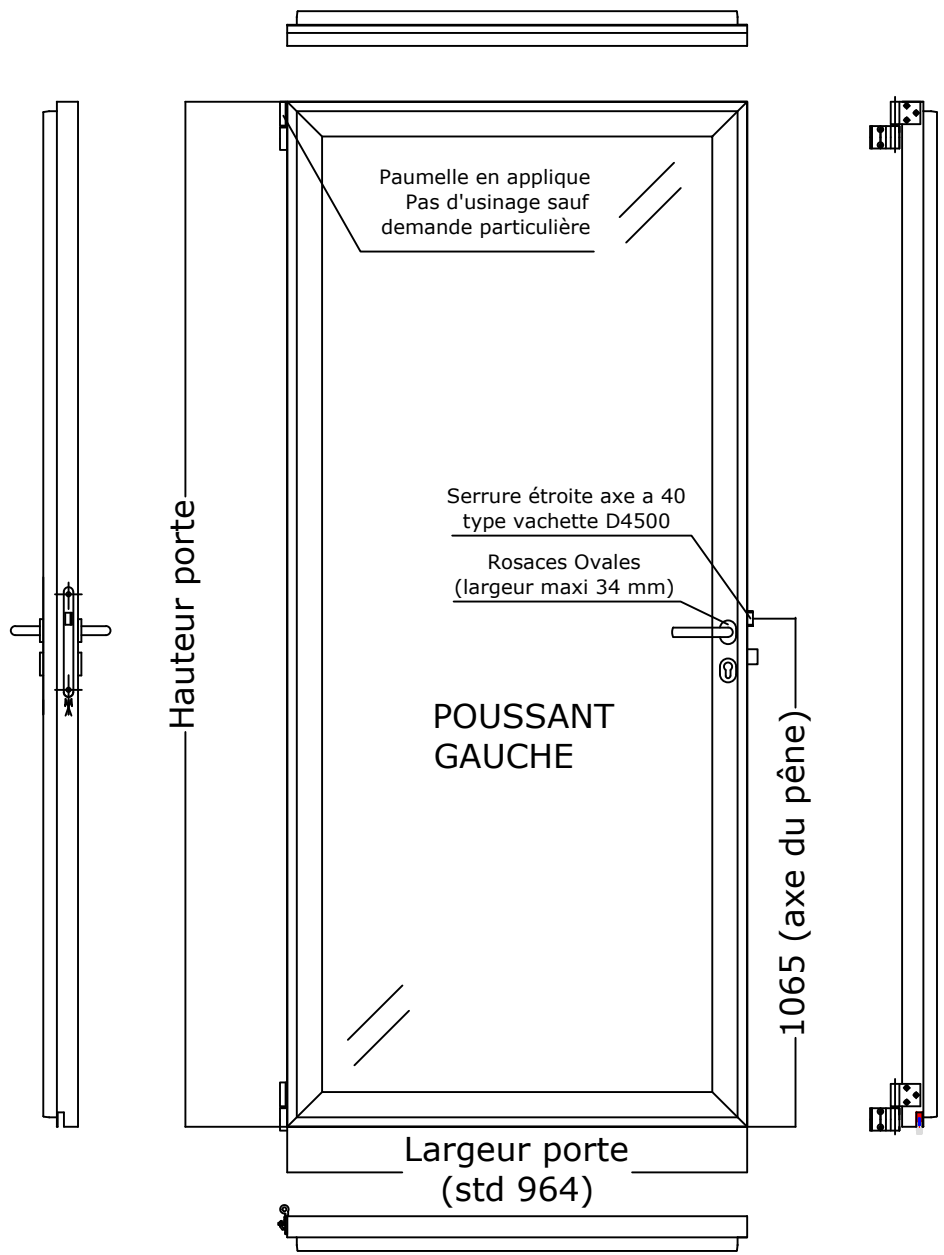
folio : 07.01



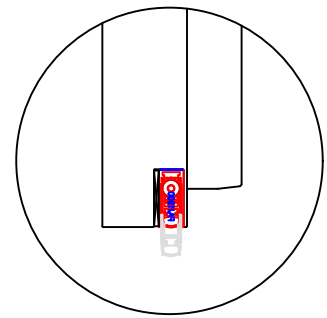
Dimensions limites :  
 Largeur 1064 => hauteur 2200  
 Largeur 964 => Hauteur 2600  
 Largeur 864 => Hauteur 3000

|   |   |                   |                             |
|---|---|-------------------|-----------------------------|
|  <p>Mécanalu sas<br/>         Cloisons Mécanalu<br/>         Impasse des Jalots<br/>         BP 30019<br/>         F-91415 DOURDAN</p> <p>Tél : +33 (0)1 60 81 11 00<br/>         Fax : +33 (0)1 60 81 11 01</p> | <p>Porte cadre alu Biaff de 73 mm vitrée<br/> <b>POUSSANT DROIT</b></p>               |                   |                             |
|   |  | Dessinateur : G.L | Indice : 1<br>du : 01.02.17 |





Sur demande, plinthe  
automatique PAJ 1900:



Dimensions limites :

- Largeur 1064 => hauteur 2200
- Largeur 964 => Hauteur 2600
- Largeur 864 => Hauteur 3000

**mecanalu**

Mécanalu sas  
Cloisons Mécanalu  
Impasse des Jalots  
BP 30019  
F-91415 DOURDAN

Tél : +33 (0)1 60 81 11 00  
Fax : +33 (0)1 60 81 11 01

Porte cadre alu Biaff de 73 mm vitrée  
POUSSANT GAUCHE

**EVIDENCE**

Dessinateur : G.L

Indice : 1  
du : 01.02.17

folio : 07.03